

企画

お客様のニーズを受け、長年の研究・開発の経験を駆使して企画・開発をいたします。

設計

ギアを用いた製品等の設計を含め、最新の3次元 CADを用いて無駄なく、効率的に運用します。

金型製作

製品設計データを直接加工データに変換し、長年の熟練した経験と最新の加工技術をもって、制度の高い丈夫な単発金型・順送金型、治工具を制作します。

製造

作業標準を元に、熟練工による指導によって工程毎に製品を加工し、所定の寸法検査、性能試験を経て要求品質を確保します。

溶接・加工

製品仕様に応じた治工具類を適宜用い、要求品質に基づき最適な溶接法、加工法を選択し、均一な仕上がりを確保します。また、製品に応じた塗装・鍍金等の表面処理や、耐久性が必要な部分についての各種焼き入れ処理も可能です。

組み立て

必要に応じて、製品個別毎の治具を用い、制度の良い組み立てを行います。また、各ロット毎に所定の検査・検品を実施し、安心・安全をお届け致します。

PATENT

(2020年12月現在)



日本 特許第 5232317 号
 米国 9,211,001
 中国 ZL201380022966.6
 香港 HK1206949
 欧州 2845515

COMPANY PROFILE

商号 株式会社 Shinko Products
 業務内容 金属プレス加工
 家具金物設計製造販売
 資本金 1,000万円
 設立 昭和58年7月
 社員数 24名(2021年1月現在)



SHINKO PRODUCTS CO.,LTD.



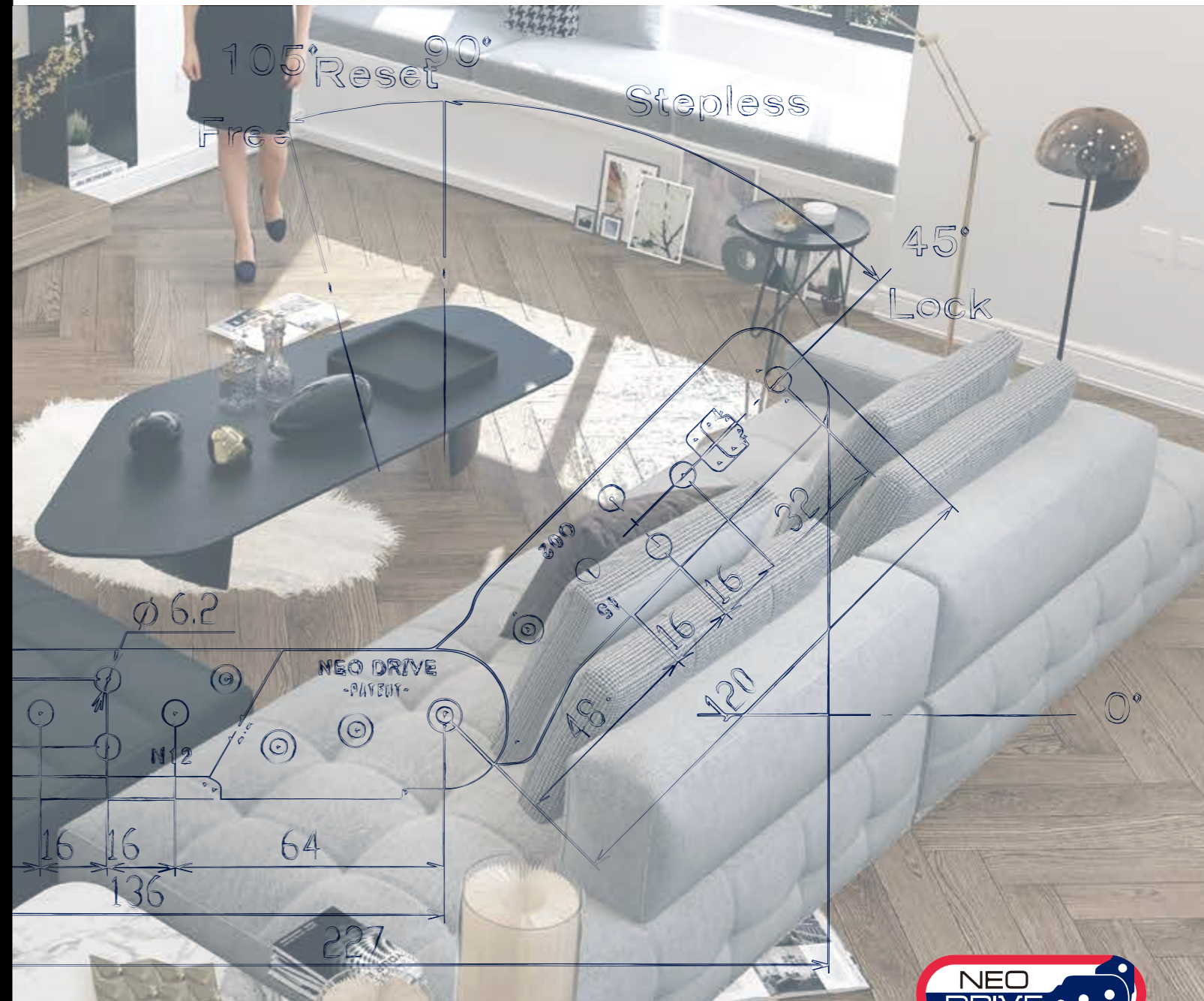
SHINKO PRODUCTS CO.,LTD.

日本製造
 国際特許取得済

NEO DRIVE & GEAR PRESS PRODUCTS

ratchet gear / joint mechanism vol.1

SPC ratchet gear and joint mechanism are internationally recognized for safety and quality.



曲げるをソリューションする サイレント・プレスのパイオニア

Shinko Products は、お客様のニーズに合わせた企画開発から製造まで
ワンストップでご提供できる日本で数少ないギア・ファクトリーです。

50年以上前にビーチサイドベッドが日本で普及し
その技術を日本国内に対応させて進化したのが弊社のラチェットギアです。

時代の変革をもたらしたイノベーションはとどまることを知らず
日々研究開発を重ね、待望の無音・無段階ギアにまで進化しました。

世界唯一の国際特許を取得しオンリーワンのメーカーとして
これからも未来に向けて邁進していきます。



CONTENTS

01 NEO DRIVE _____ p03

02 SUPER DRIVE® _____

ラチェットギア L シリーズ _____	p07
ラチェットギア SS シリーズ _____	p08
ラチェットギア WS シリーズ・HD ギア _____	p09
レバー式ギア _____	p10
ギアカバー _____	p12

03 FREE DRIVE _____

ジャバラ金具 _____	p13
フリー金具 _____	p13
折り畳み金具 _____	p14

04 FUNCTIONAL HINGE _____

ソファベッドリクライニング金具 _____	p15
ソファリクライニング金具 _____	p16
ベッド収納金具 _____	p17
回転盤 _____	p18



曲げるをソリューションする サイレント・プレスのパイオニア

Shinko Products は、お客様のニーズに合わせた企画開発から製造まで
ワンストップでご提供できる日本で数少ないギア・ファクトリーです。

50年以上前にビーチサイドベッドが日本で普及し
その技術を日本国内に対応させて進化したのが弊社のラチェットギアです。

時代の変革がもたらしたイノベーションはとどまることを知らず
日々研究開発を重ね、待望の無音・無段階ギアにまで進化しました。

世界唯一の国際特許を取得しオンリーワンのメーカーとして
これからも未来に向けて邁進していきます。



スムーズに
好きなところで、静かに
調整できる無音・無段階ギア



01

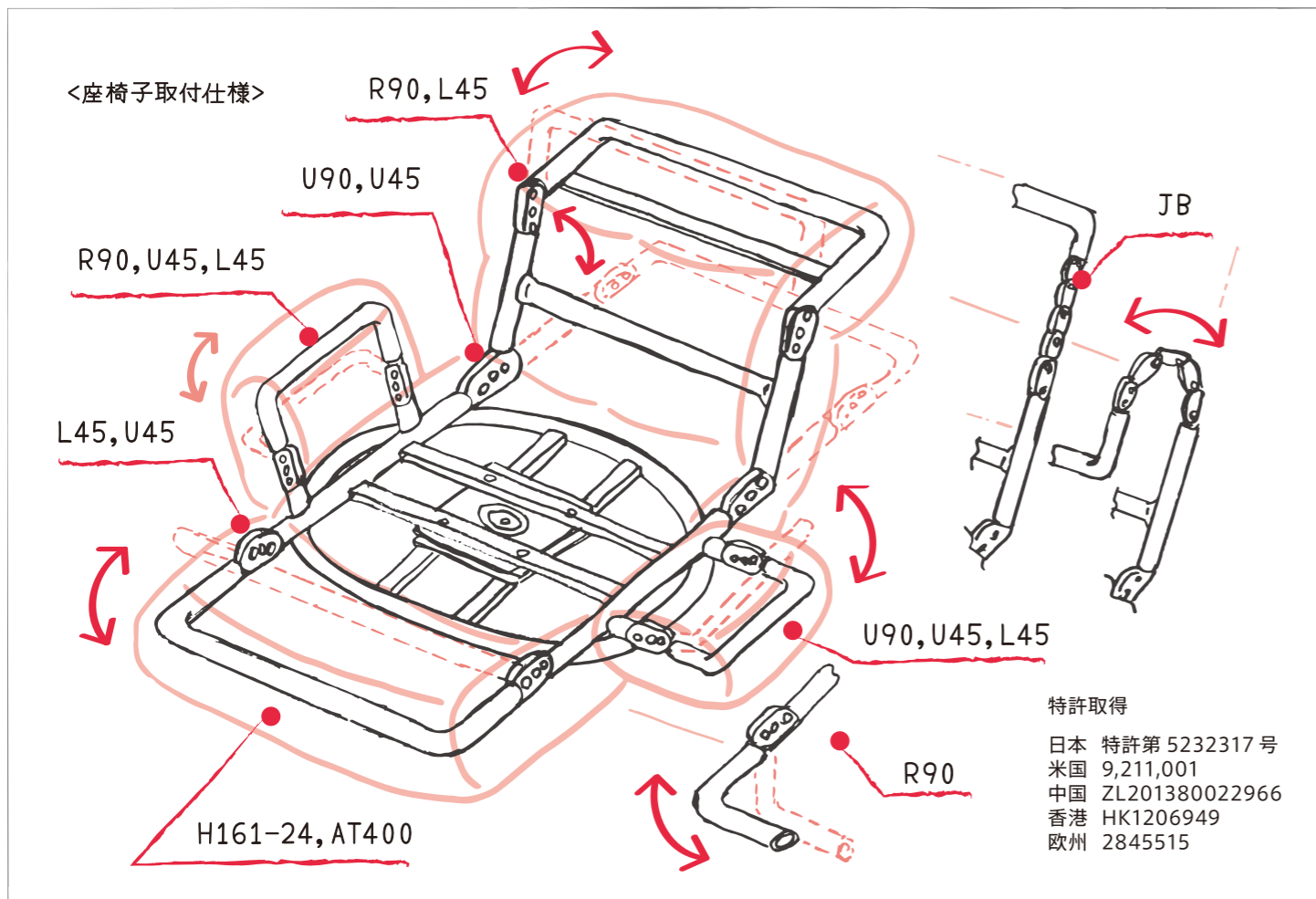
NEO DRIVE

ネオドライブ



「カチャ・カチャ!」と音の出ない 家具用リクライニングの無段階角度調整金具

NEODRIVEは、新開発の独自技術を採用しました。これまでの音の出る有段階の角度調節金具を一新する、まったく新しい、音の出ない無段階構造の角度調節金具です。



サイレント

角度調整時に「カチャカチャ」の音が全くしません。



スムーズ

角度調整が滑るように滑らかに行えます。



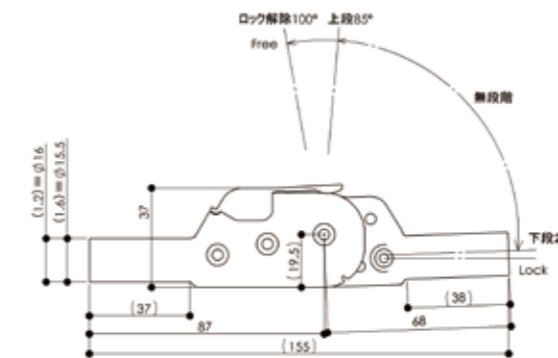
セーフティ

在来角度調整ギアのようにギア歯破損による突然の転倒がありません。



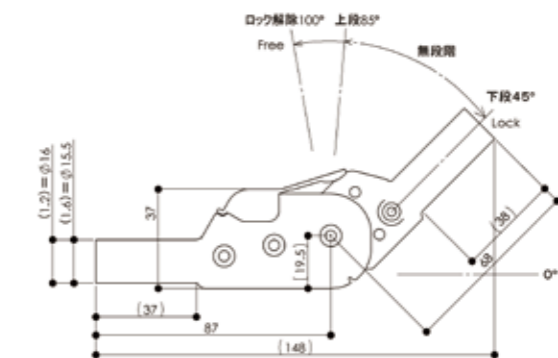
■ 鋼管パイプ等での取付仕様です。

NEO DRIVE / ND-U90



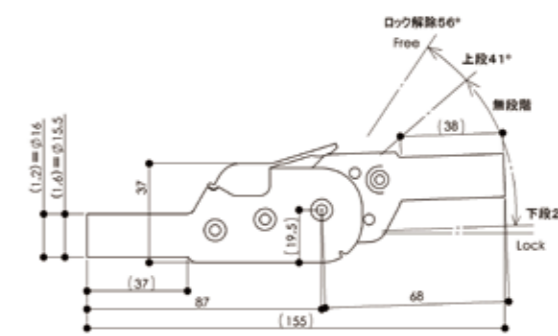
重量 0.2kg
 巻数 1.2/1.6
 段数 stepless

NEO DRIVE / ND-U45



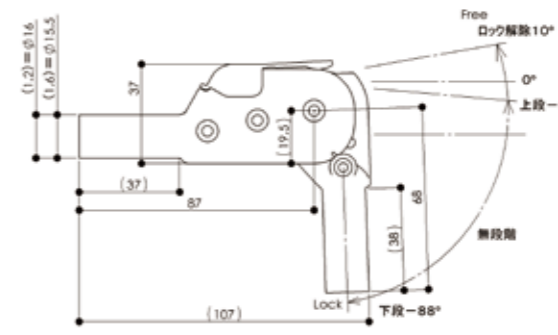
重量 0.2kg
 巻数 1.2/1.6
 段数 stepless

NEO DRIVE / ND-L45



重量 0.2kg
 巻数 1.2/1.6
 段数 stepless

NEO DRIVE / ND-R90



重量 0.2kg
 巻数 1.2/1.6
 段数 stepless

■木枠や平面部に、木ネジ、ボルト等での取り付け仕様です。

<ソファ取付仕様>

R90, U45, L45

U90, U45

R90, L45

U90, U45, L45

R90

特許取得
 日本 特許第 5232317 号
 米国 9,211,001
 中国 ZL201380022966
 香港 HK1206949
 欧州 2845515

NEO DRIVE / ND-L45-T1

Head

重量 0.29 kg

段数 stepless

NEO DRIVE / ND-R90-T1

Head

Foot

重量 0.28 kg

段数 stepless

NEO DRIVE / ND-U90-T1

waist

重量 0.28 kg

段数 stepless

NEO DRIVE / ND-U45-T1

waist

重量 0.29 kg

段数 stepless

NEO DRIVE ギアカバー

■ギアコーナー部や、床面などの保護用です。(オプション)

NEO DRIVE用樹脂カバー / ND-D

重量 0.004 kg

巻数
ネオドライブ用
ギアカバー

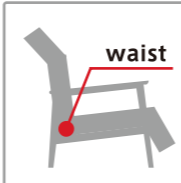
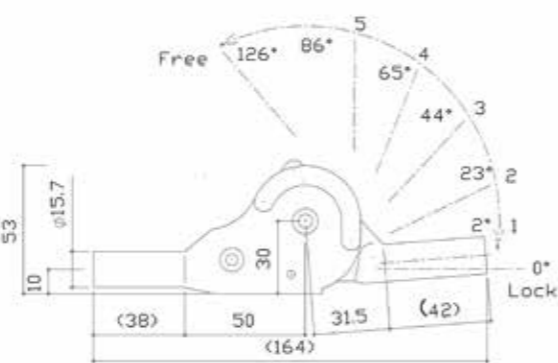
02

SUPER DRIVE®

スーパードライブ

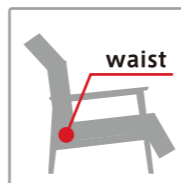
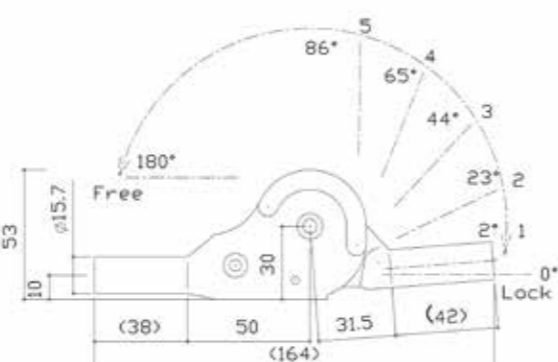
■長年続く強固で安定した大型のラチェットギアLシリーズです。

ラチェットギアLシリーズ / 1.6 WL



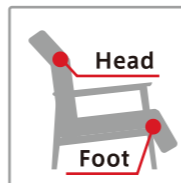
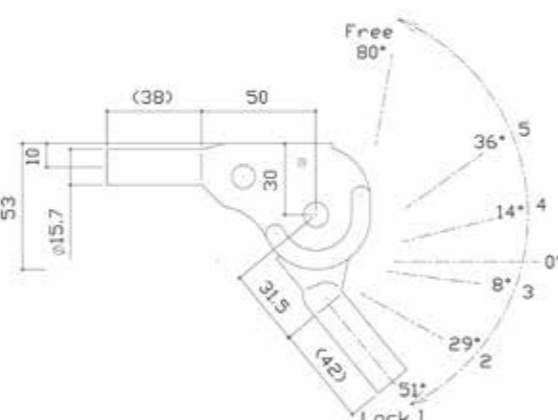
重量 0.26 kg
 巻数 1.6
 段階 L1-2 | L1-3
 L1-4 | L1-5
 L2-4 | L2-5
 L3-5 | L4-5

ラチェットギアLシリーズ / 1.6 SL



重量 0.26 kg
 巻数 1.6
 段階 L1-2 | L1-3
 L1-4 | L1-5
 L2-4 | L2-5
 L3-5 | L4-5

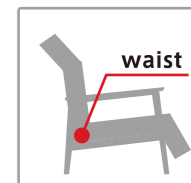
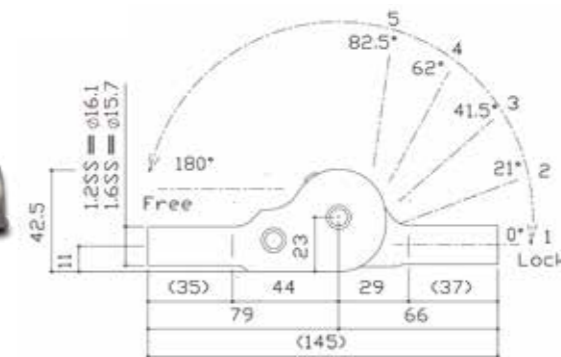
ラチェットギアLシリーズ / 1.6 RL



重量 0.26 kg
 巻数 1.6
 段階 L1-2 | L1-3
 L1-4 | L1-5
 L2-4 | L2-5
 L3-5 | L4-5

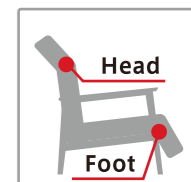
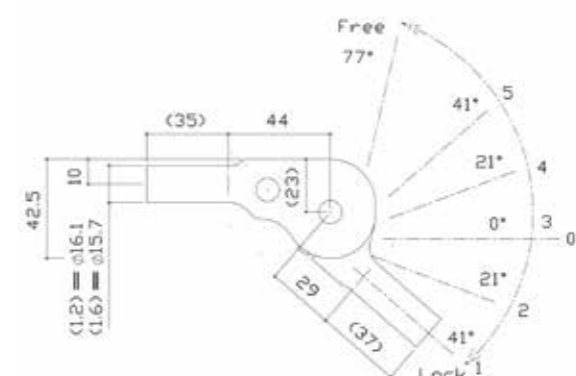
■様々な取付方法に対応した、スタンダードな汎用ラチェットギアSSシリーズです。

ラチェットギアSSシリーズ / SS



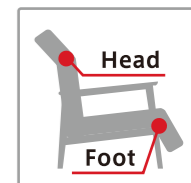
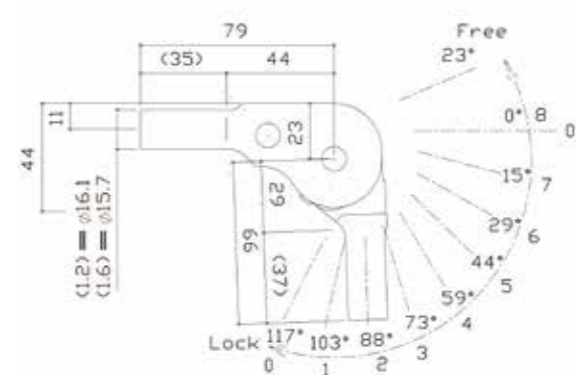
重量 0.2 kg
 巻数 1.2/1.6
 段階 S1-3 | S1-4
 S1-5 | S3-5

ラチェットギアSSシリーズ / RS



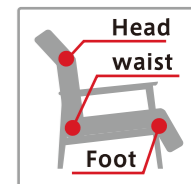
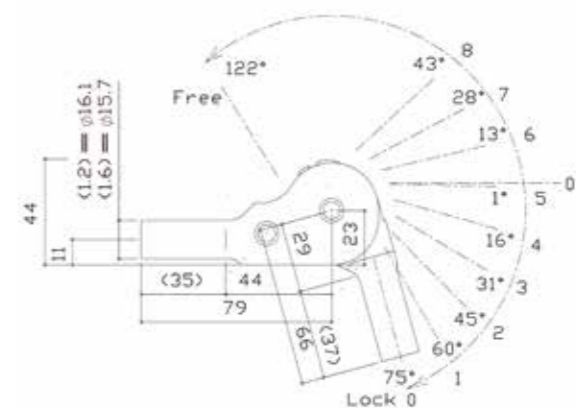
重量 0.2 kg
 巻数 1.2/1.6
 段階 S1-3 | S1-4
 S1-5 | S3-5

ラチェットギアSSシリーズ / 7NRS



重量 0.2 kg
 巻数 1.2/1.6
 段階 7S0-6 | 7S1-6
 7S1-7 | 7S2-8

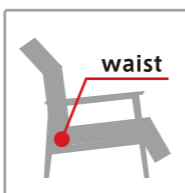
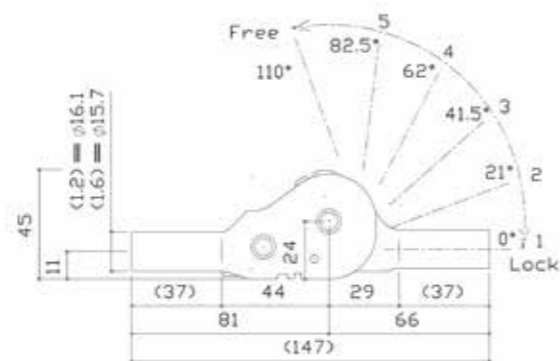
ラチェットギアSSシリーズ / 7RNRS



重量 0.2 kg
 巻数 1.2/1.6
 段階 7S1-6 | 7S1-7
 7S2-8

実績のある、スタンダードな汎用ラチェットギアWSシリーズ

ラチェットギアWSシリーズ / 5WS

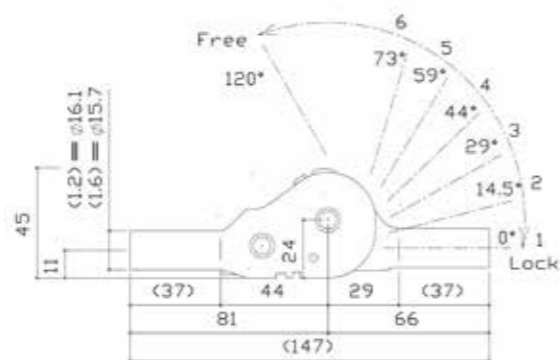


重量 0.2kg

巻数 1.2/1.6

段階 5S1-3 5S1-4
5S1-5 5S3-5

ラチェットギアWSシリーズ / 6WS

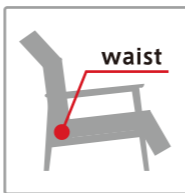
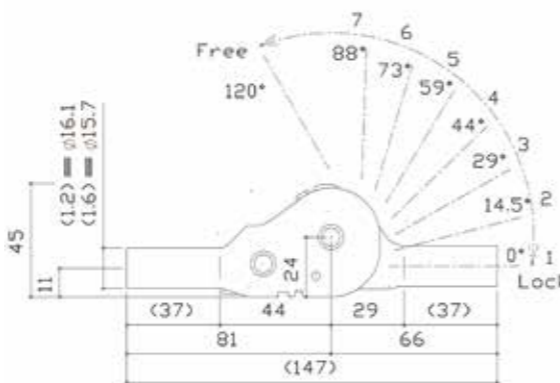


重量 0.2kg

巻数 1.2/1.6

段階 7S 1-6

ラチェットギアWSシリーズ / 7WS



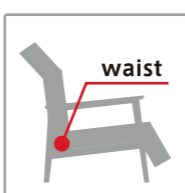
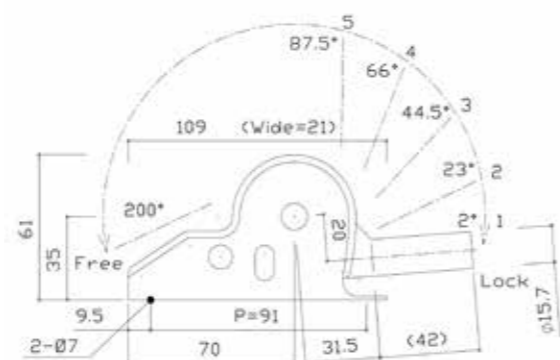
重量 0.2kg

巻数 1.2/1.6

段階 7S 1-7

木部や平面などの取り付けに特化したHDギア

木工用ラチェットギア / HD



重量 0.2kg

巻数 1.2/1.6

段階 L1-2 L1-3
L1-4 L1-5
L2-4 L2-5
L3-5 L4-5

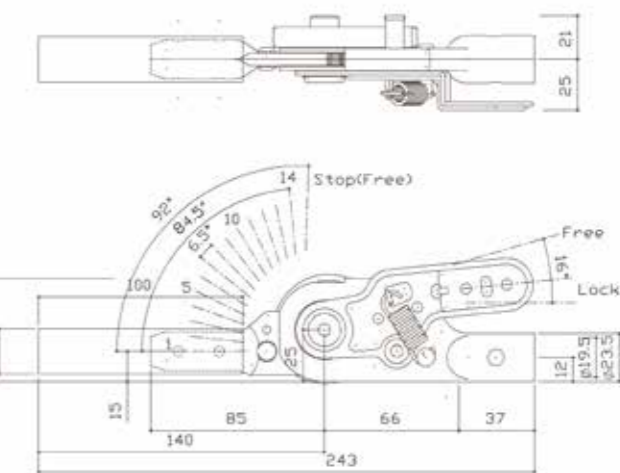
独自技術開発により、確かな機能・強度を実現したSDLVシリーズです。

レバー式ギア (14段) / SDLV-14



重量 0.68 kg

段数 1-14

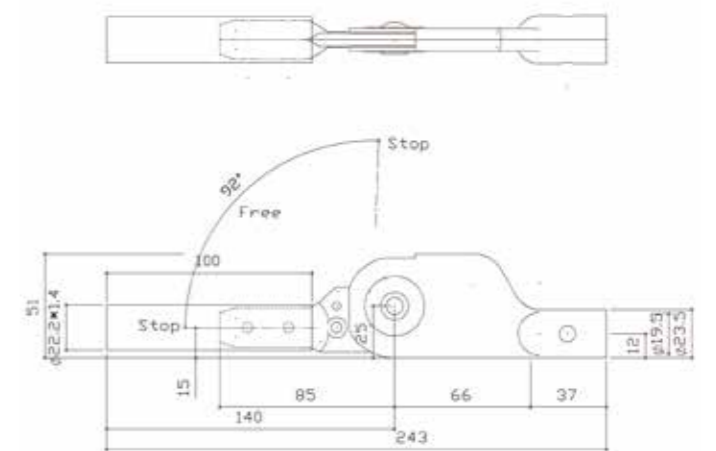


レバー式ギア (支点) / SDLV-S

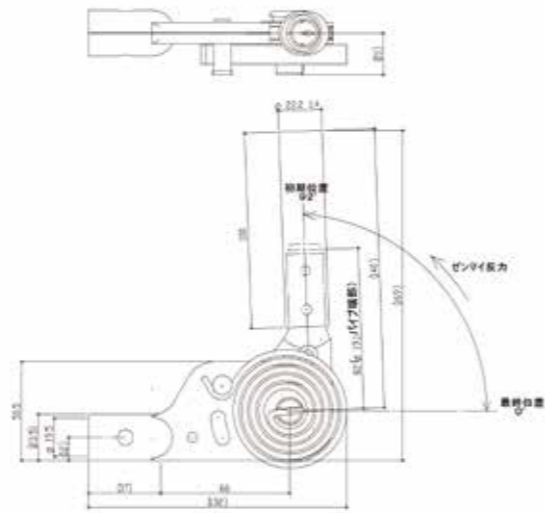


重量 0.39 kg

段数 Free

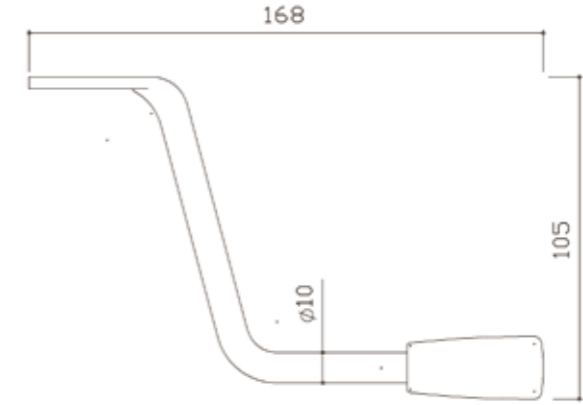


レバー式ギア (ゼンマイ) / SDLV-SZ



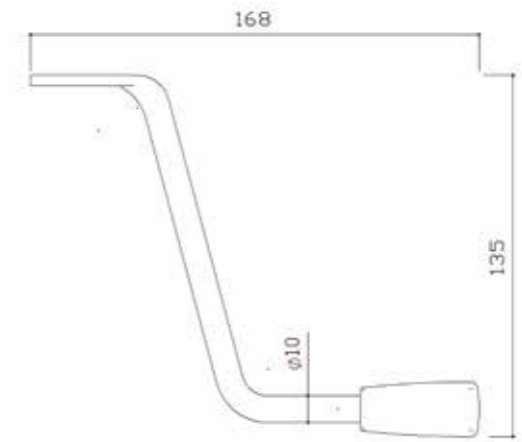
重量
0.56 kg
段数
Free

レバー式ギア (100mmハンドル) / SDLV-LV100



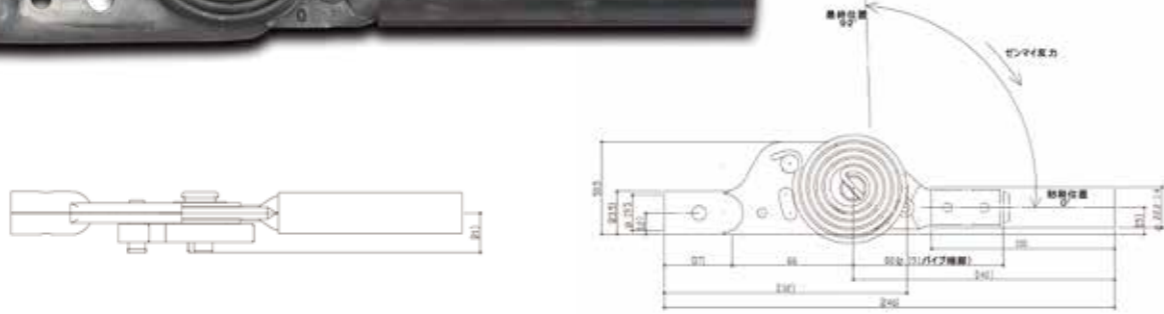
重量
0.14 kg

レバー式ギア (130mmハンドル) / SDLV-LV130



重量
0.15 kg

レバー式ギア (逆ゼンマイ) / SDLV-SZR

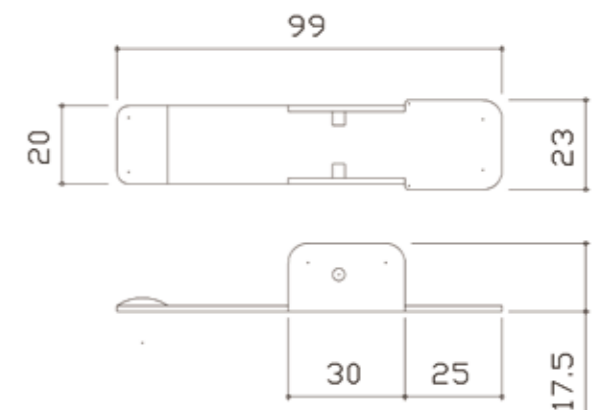


重量
0.57 kg
段数
Free

SUPER DRIVE® ギアカバー

■ ギアコーナー部や、床面などの保護用です。(オプション)

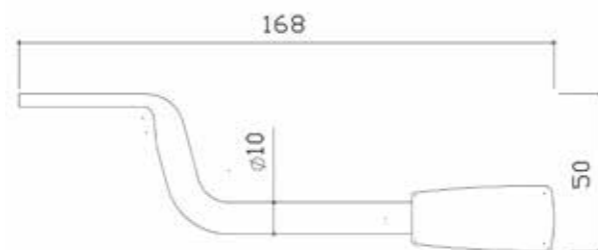
SS/WS用樹脂カバー / GC-1



重量
0.004 kg
巻数
ラチェット
ギア用カバー

■ SDLV-14の各種操作ハンドルをご用意、製品用途に合わせてご使用ください。

レバー式ギア (50mmハンドル) / SDLV-LV50

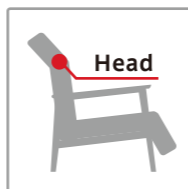
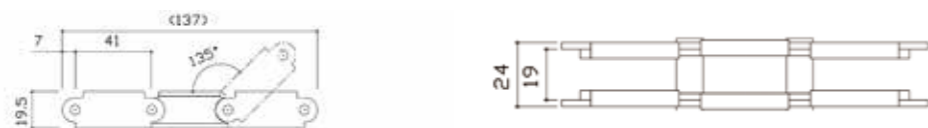


重量
0.12 kg

03 FREE DRIVE フリードライブ

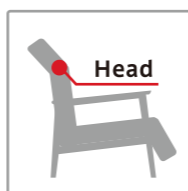
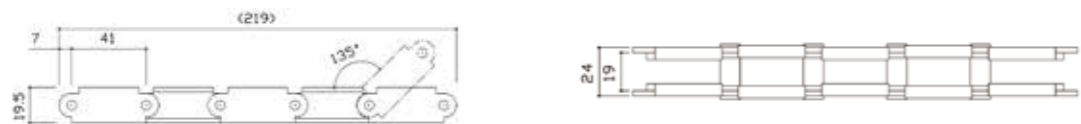
自在に角度変化を行える、フリードライブシリーズです。

ジャバラ金具3連 / JB-3



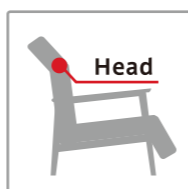
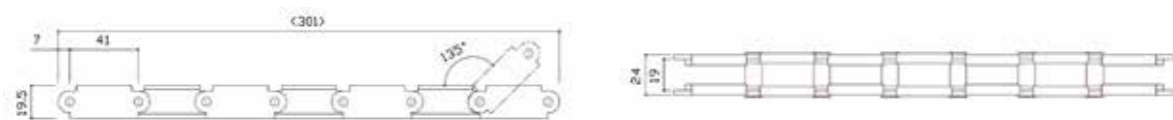
重量
0.14 kg

ジャバラ金具5連 / JB-5



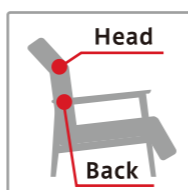
重量
0.24 kg

ジャバラ金具7連 / JB-7



重量
0.34 kg

フリー金具 / FS



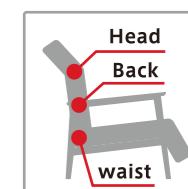
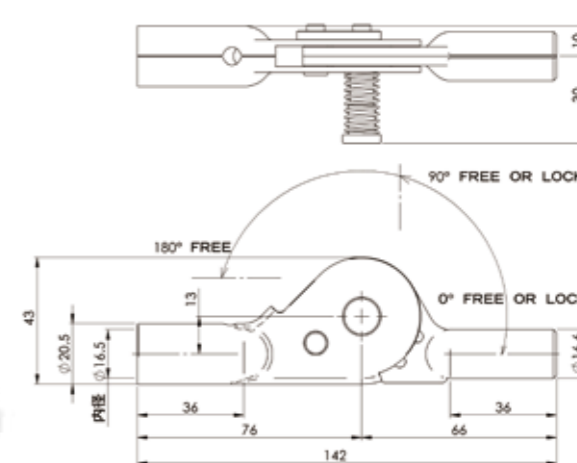
重量
0.10 kg

巻数
1.2/1.6

段数
Free

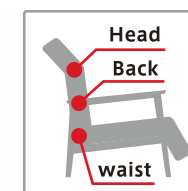
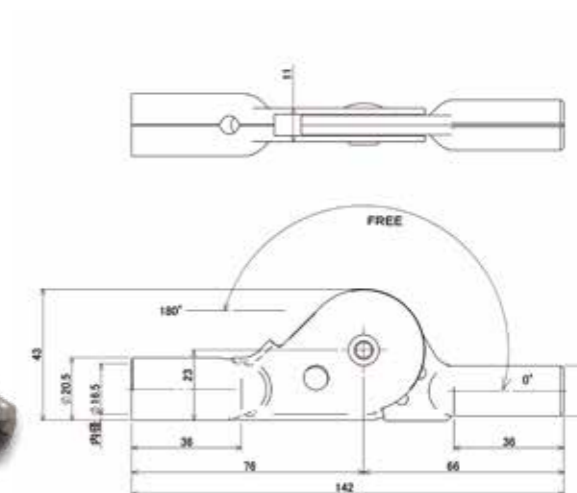
フリードライブに固定ストッパーを設け、製品梱包サイズの低減に。

折り畳み金具 (ストッパー) / NFS-ST



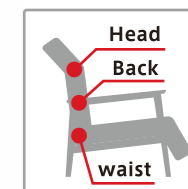
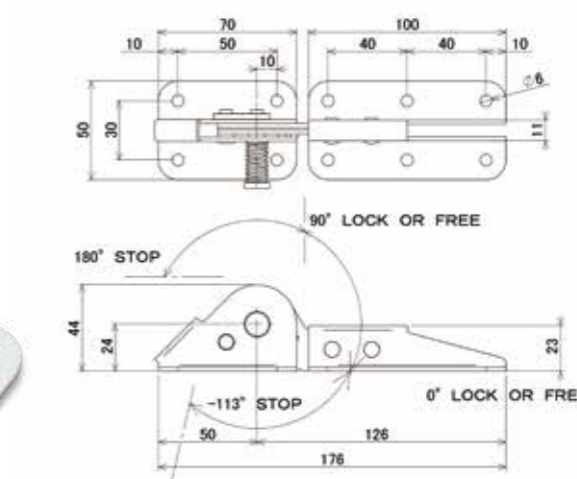
重量
0.23 kg

折り畳み金具 (フリー) / NFS-S



重量
0.21 kg

折り畳み金具 (木工用) / NFS-ST-T1



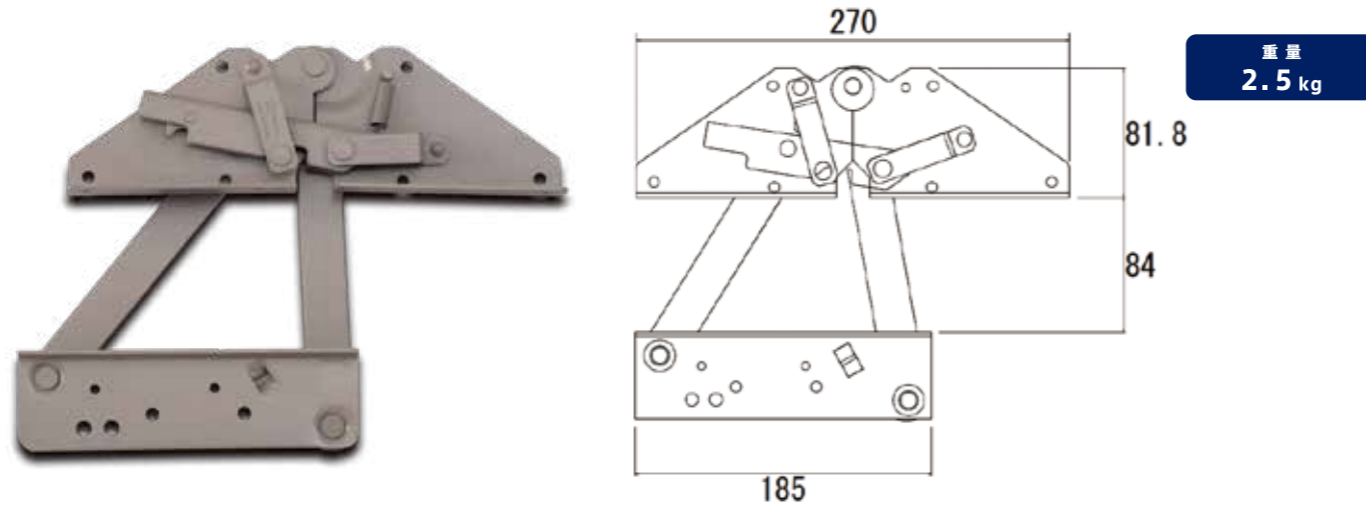
重量
0.35 kg

04 FUNCTIONAL HINGE

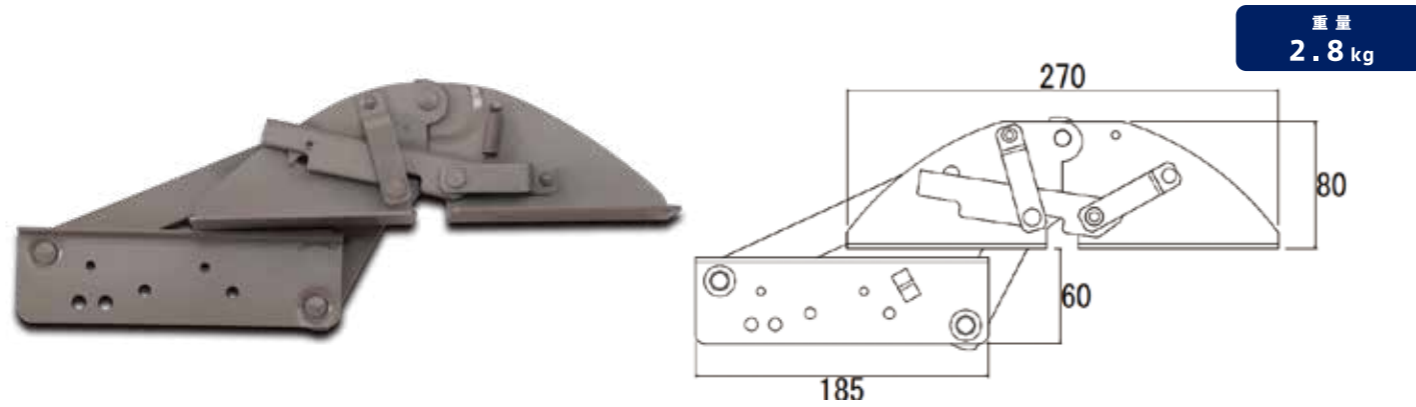
ファンクショナルヒンジ

ソファベッドに特化した、実績のあるリクライニング金具です。

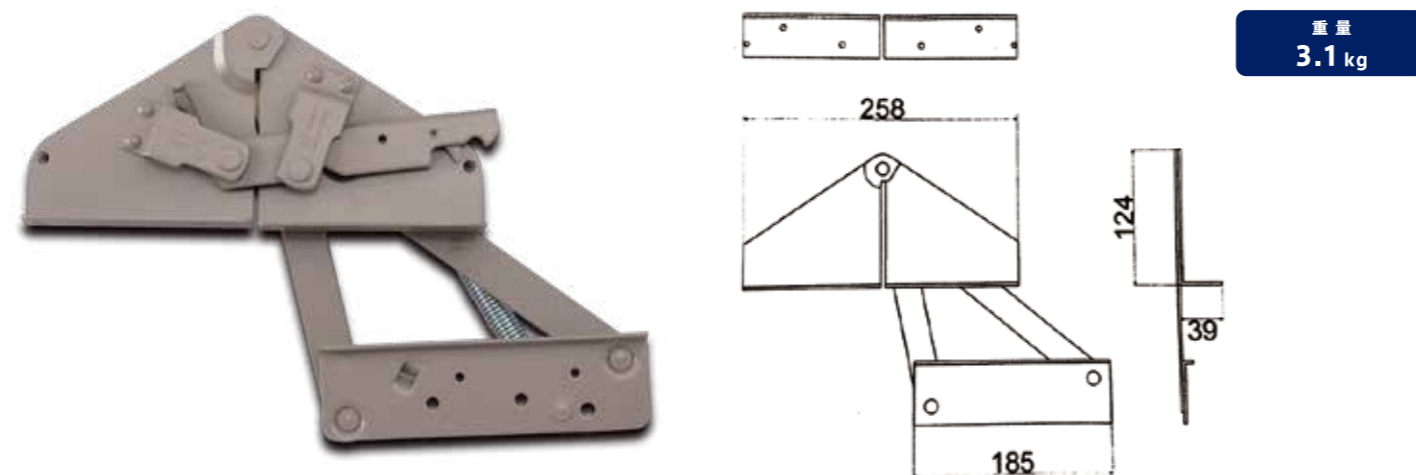
ソファベッドリクライニング金具 / RK



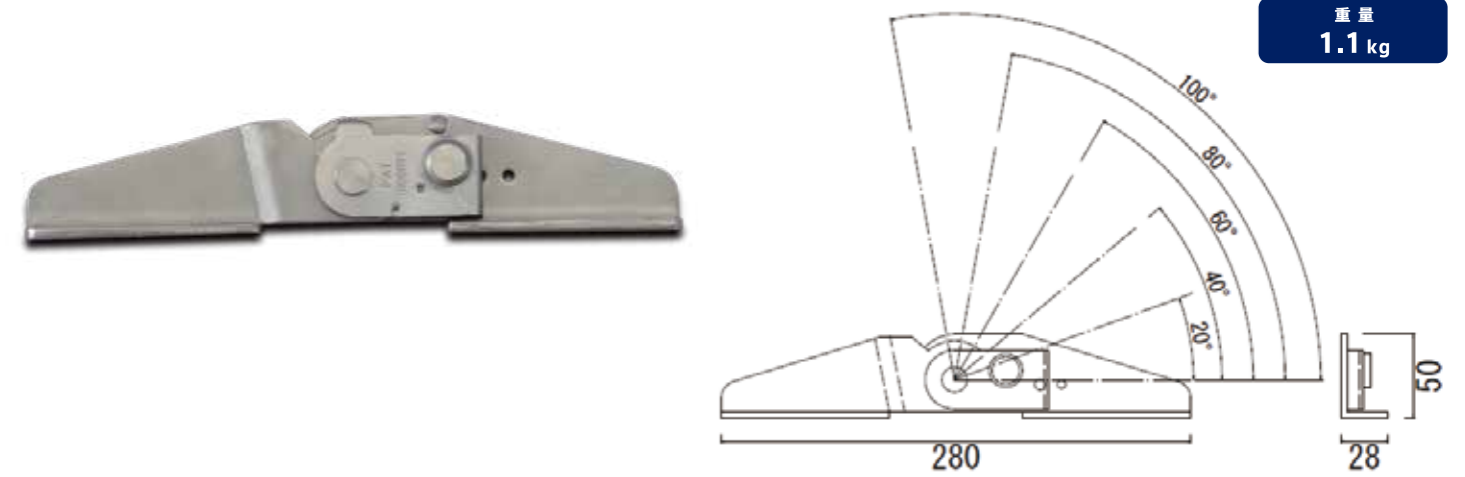
ソファベッドリクライニング金具 / NRK



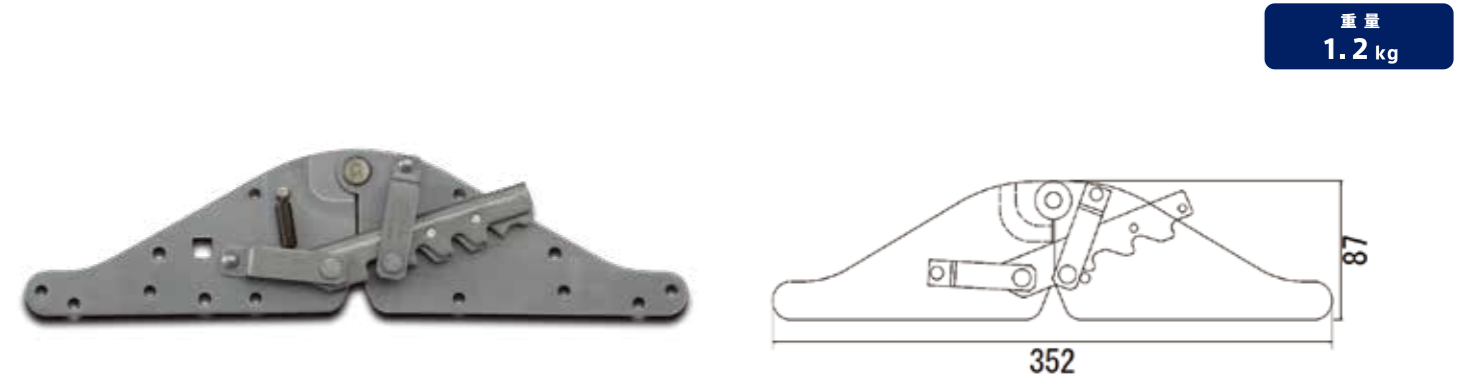
ソファベッドリクライニング金具 / NRF



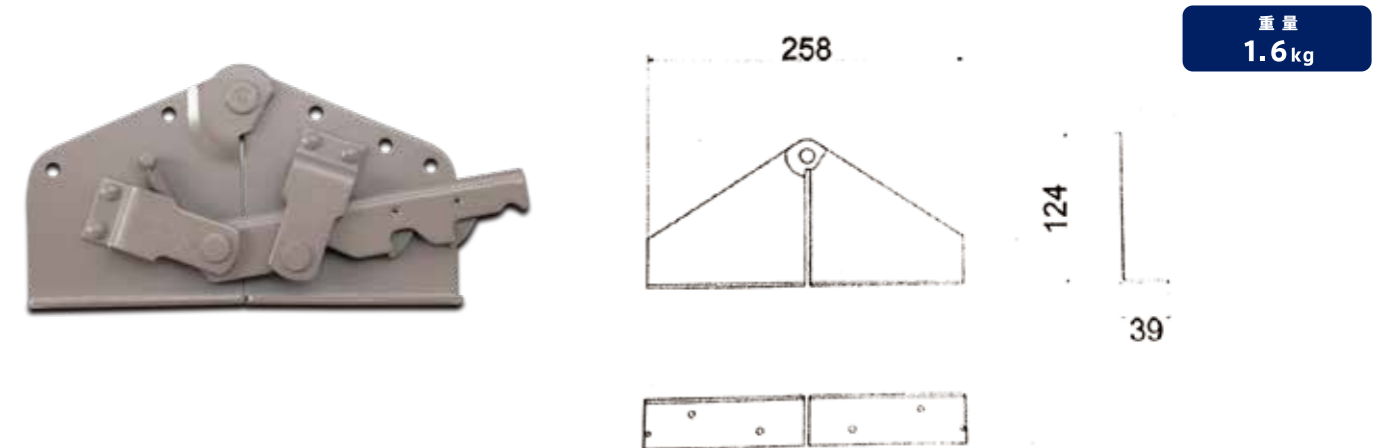
ソファリクライニング金具 / MZ-100



ソファリクライニング金具 / ST-3



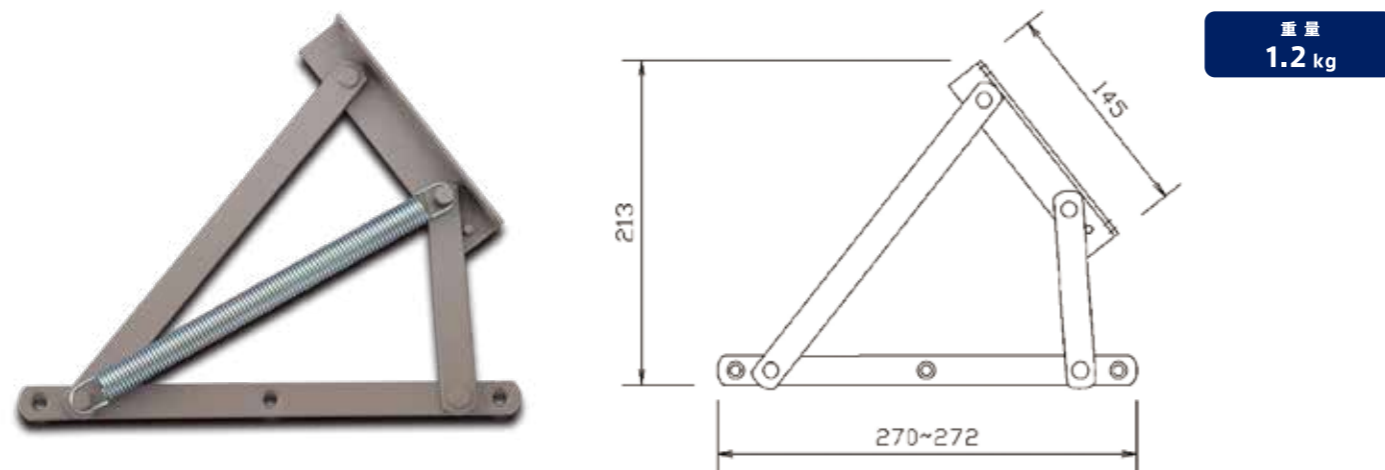
ソファリクライニング金具 / L-2



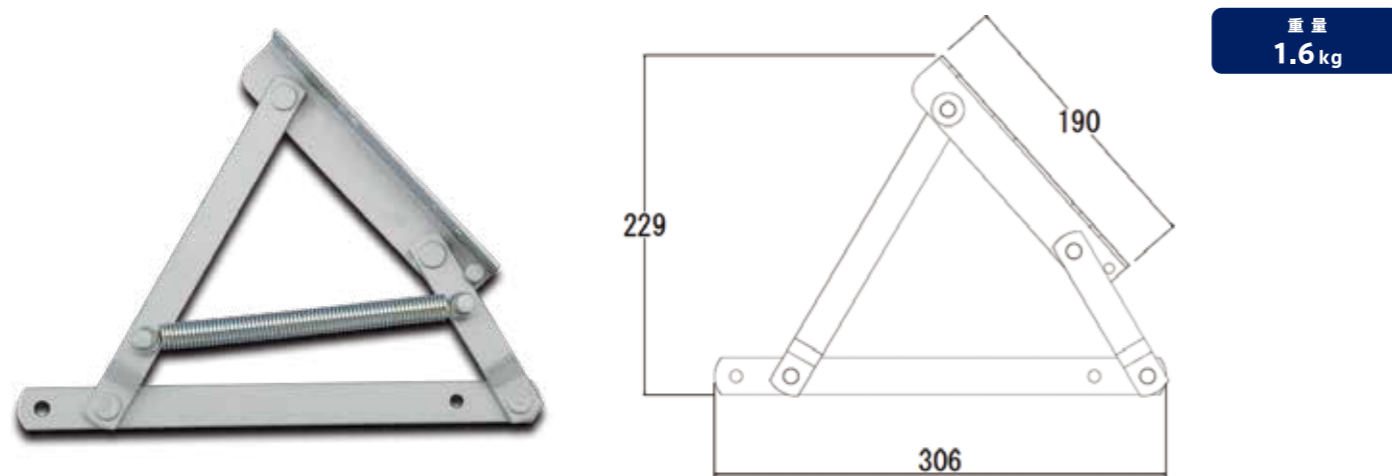
■ ベッド下を有効活用する、ベッド収納金具です。

■ ダイニングチェア、座椅子、テーブルなどに軽快で安定した回転を付与します。

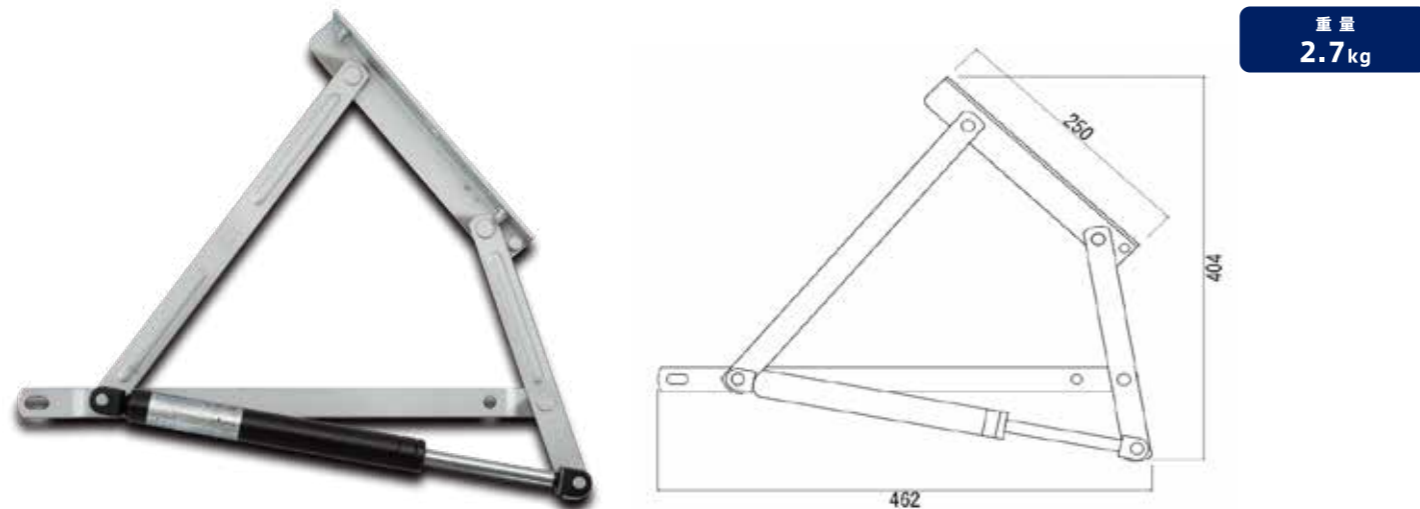
ベッド収納金具 / 特アーム



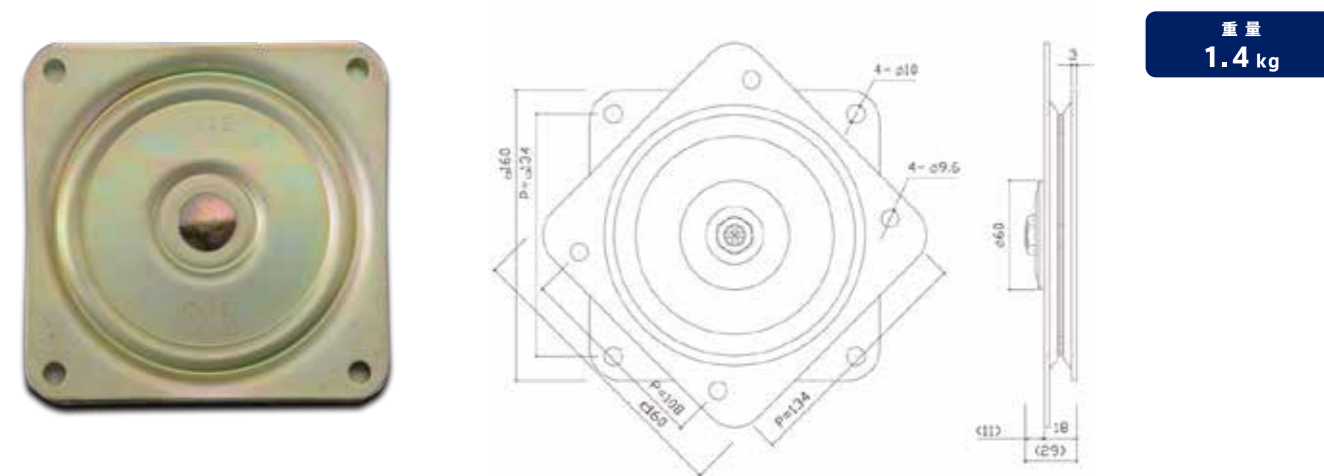
ベッド収納金具 / Sアーム



ベッド収納金具 / ガスアーム



回転盤 / H161-24



回転盤 / AT400 (BR)

