

企划

了解客户需求，并运用多年的研究开发经验进行企划及开发。

设计

包括使用传动装置的产品等的设计在内，使用最新的三维 CAD，有效率地运用。

模具制作

将产品设计数据直接转换为加工数据，凭借多年的熟练经验和最新的加工技术，制作高精度且坚固的单体模具、顺送模具、工夹具。

制造

严格遵照作业标准，产品的每道工序加工都在熟练工的指导下完成，且按规定进行尺寸检查、性能测试，以确保质量。

焊接、加工

适当使用符合产品规格的工夹具，根据要求质量选择最合适的焊接、加工方法，确保产品规格一致。此外，能够为产品进行涂饰、镀金等表面处理，以及对要求耐久性的部分进行各种淬火处理。

装配

根据需要，用每个款产品的夹具进行严密的组装。另外，各批次按规定实施质检、量检，为您提供安心、安全的商品。

PATENT

(2020年12月现在)



日本 专利第 5232317 号
 美国 9,211,001
 中国 ZL201380022966.6
 香港 HK1206949
 欧州 2845515

COMPANY PROFILE

商号 Shinko Products 股份有限公司
 业务内容 金属冲压、家具金属零件设计、制造及销售
 注册资金 1000 万日元
 成立 1983 年 7 月
 员工人数 24 名



SHINKO PRODUCTS CO.,LTD.



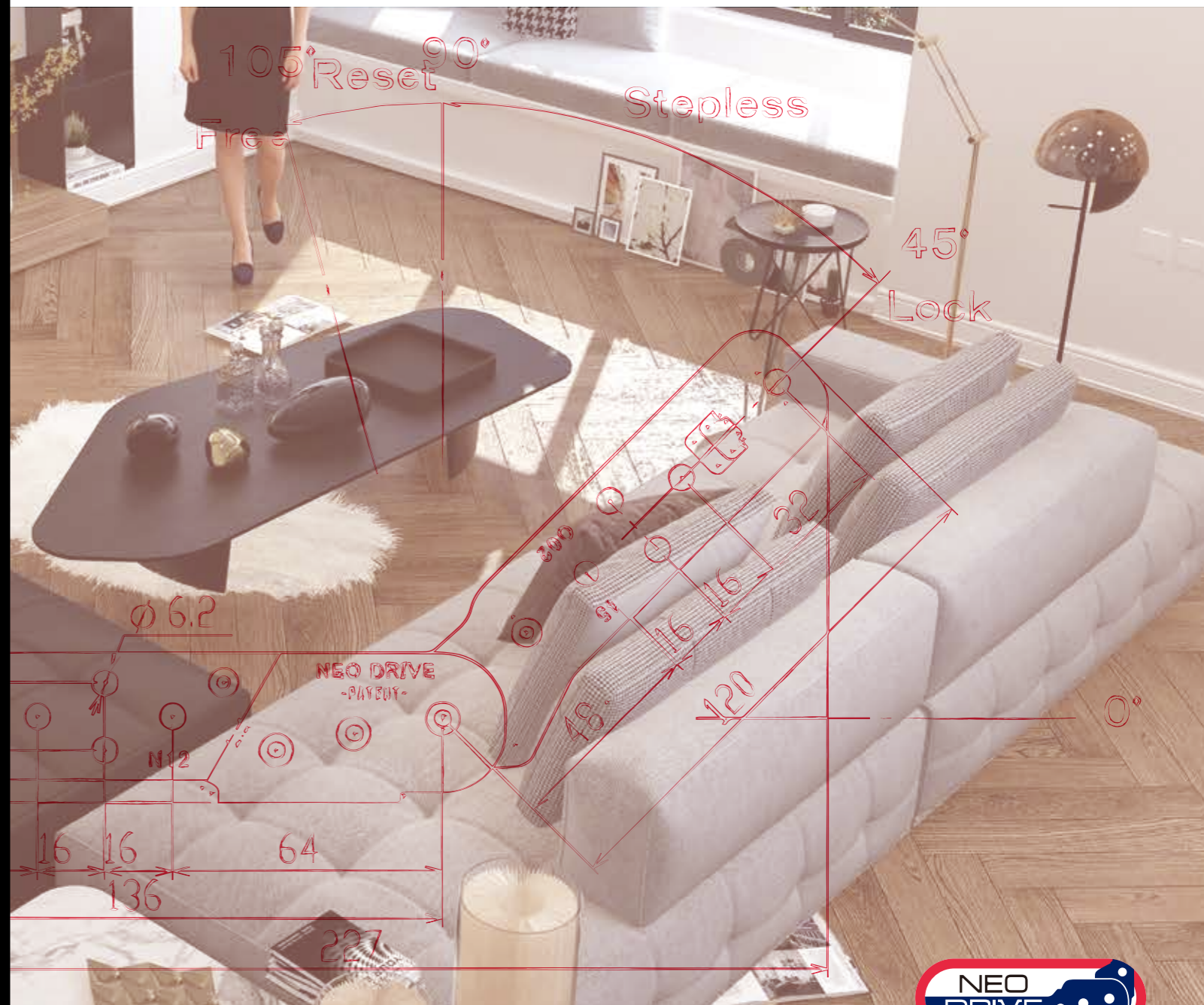
SHINKO PRODUCTS CO.,LTD.

日本制造
取得国际特许

NEO DRIVE & GEAR PRESS PRODUCTS vol.1

棘轮传动装置 / 连接构件

SPC 棘轮传动装置及连接构件，其产品安全及质量获得国际认证。



可弯曲 无声 轻压的先驱

Shinko Products 是日本为数不多的能根据客户的需求，
提供从企划开发到商品制造的一站式齿轮制造厂商。

50 多年前，沙滩床在日本普及，
本公司的棘轮齿轮将沙滩床的技术提升及改良，并使其能够在日本国内制造。

时代的变革伴随而来的技术革新永无止境，
日复一日研究开发，期待已久的无声、无段传动装置终于研发成功。

取得世界唯一的国际专利，成为独一无二的制造商
今后也会面向未来努力迈进。



CONTENTS

01 NEO DRIVE _____ p03

02 SUPER DRIVE®

棘轮传动装置 L 系列	p07
棘轮传动装置 SS 系列	p08
棘轮传动装置 WS 系列、HD 传动装置	p09
杠杆式传动装置	p10
传动装置外壳	p12

03 FREE DRIVE

波纹管金属零件	p13
自由调节金属零件	p13
折叠金属零件	p14

04 FUNCTIONAL HINGE

沙发床自动调节金属零件	p15
沙发床可调式金属零件	p16
床用收纳金属零件	p17
旋转盘	p18

可弯曲 无声 轻压的先驱

Shinko Products 是日本为数不多的能根据客户的需求，
提供从企划开发到商品制造的一站式齿轮制造厂商。

50 多年前，沙滩床在日本普及，
本公司的棘轮齿轮将沙滩床的技术提升及改良，并使其能够在日本国内制造。

时代的变革伴随而来的技术革新永无止境，
日复一日研究开发，期待已久的无声、无段传动装置终于研发成功。

取得世界唯一的国际专利，成为独一无二的制造商
今后也会面向未来努力迈进。



能够安静顺畅地
调整到喜欢的角度的
无声无段传动装置



01

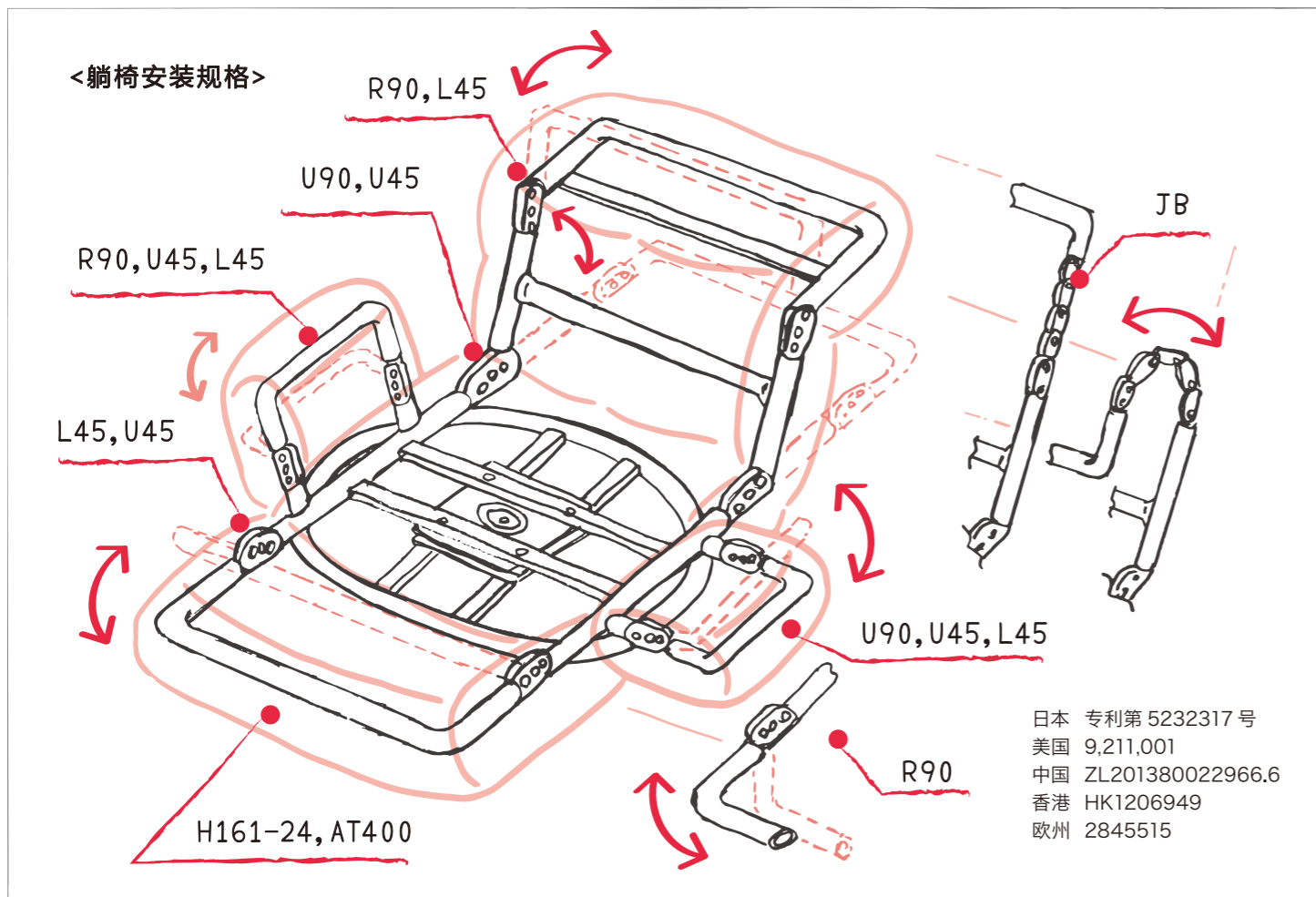
NEO DRIVE

尼奥驱动器



不会发出卡洽卡洽的声音
可调式家具用无段角度调整金属零件

NEO DRIVE采用了全新开发的独创技术。一款一改往日有声、有段的不足，新世代的无声无段构造的角度调节金属零件。



无声

调整角度时完全不会发出卡洽卡洽的声音



流畅

能平滑平顺的进行角度调节。



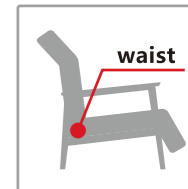
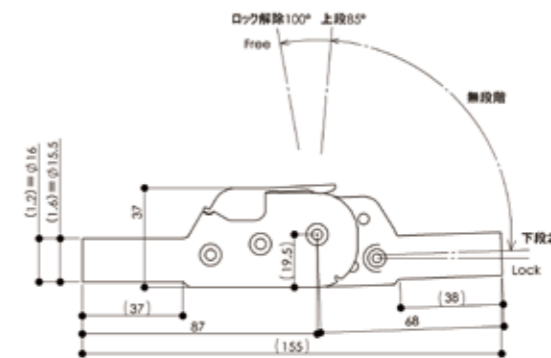
安全

与原有角度调整齿轮一样，不会因齿轮破损而突然翻倒。



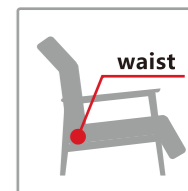
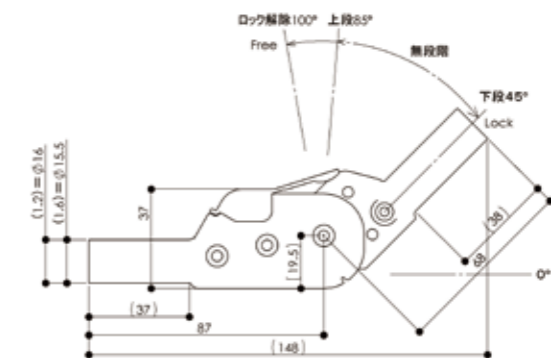
I 钢管等的安装方法。

NEO DRIVE / ND-U90



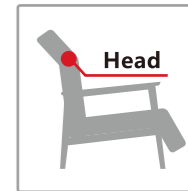
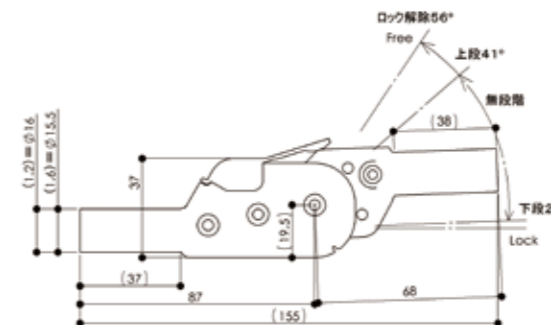
重量 0.2kg
卷数 1.2/1.6
段数 stepless

NEO DRIVE / ND-U45



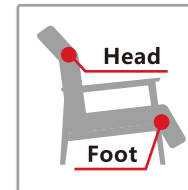
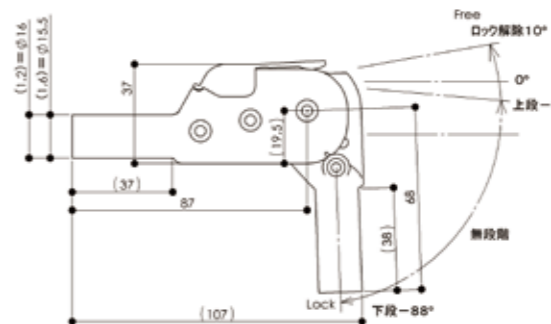
重量 0.2kg
卷数 1.2/1.6
段数 stepless

NEO DRIVE / ND-L45



重量 0.2kg
卷数 1.2/1.6
段数 stepless

NEO DRIVE / ND-R90



重量 0.2kg
卷数 1.2/1.6
段数 stepless

在木框架或平面部分，使用木螺钉、螺栓等进行安装的方法。

<沙发的安装方法>

R90, U45, L45

U90, U45

R90, L45

U90, U45, L45

R90

日本 专利第 5232317 号
 美国 9,211,001
 中国 ZL201380022966.6
 香港 HK1206949
 欧州 2845515

NEO DRIVE / ND-L45-T1

Head

重量 0.29kg

段数 stepless

NEO DRIVE / ND-R90-T1

Head

Foot

重量 0.28kg

段数 stepless

NEO DRIVE / ND-U90-T1

waist

重量 0.28kg

段数 stepless

NEO DRIVE / ND-U45-T1

waist

重量 0.29kg

段数 stepless

NEO DRIVE 传动装置外壳

用作保护传动装置的角部和地面等。（可选）

NEO DRIVE用树脂外壳 / ND-D

重量 0.004kg

段数 NEO DRIVE用装置外壳

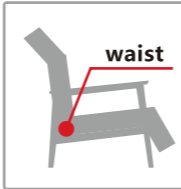
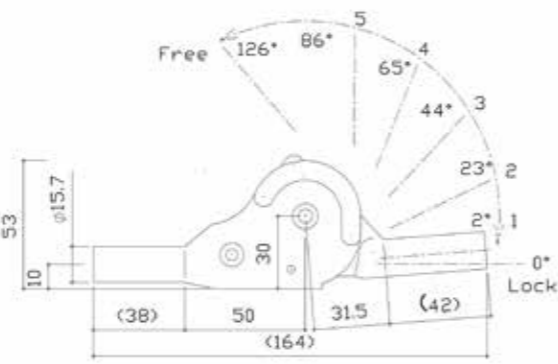
02

SUPER DRIVE®

超级驱动器

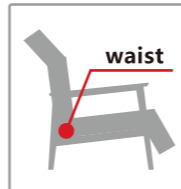
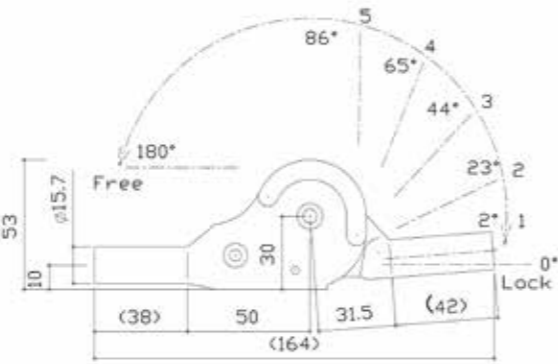
能长年持续使用坚固稳定的大型棘轮传动装置 L 系列。

棘轮传动装置 L 系列 / 1.6 WL



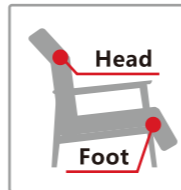
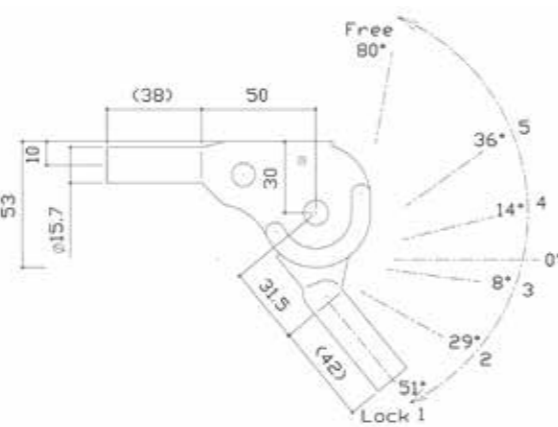
重量	0.26 kg
卷数	1.6
段数	L1-2 L1-3 L1-4 L1-5 L2-4 L2-5 L3-5 L4-5

棘轮传动装置 L 系列 / 1.6 SL



重量	0.26 kg
卷数	1.6
段数	L1-2 L1-3 L1-4 L1-5 L2-4 L2-5 L3-5 L4-5

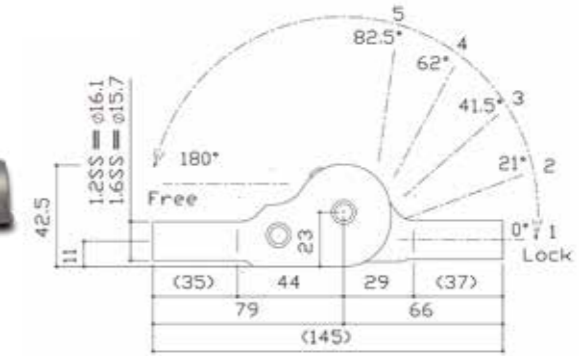
棘轮传动装置 L 系列 / 1.6 RL



重量	0.26 kg
卷数	1.6
段数	L1-2 L1-3 L1-4 L1-5 L2-4 L2-5 L3-5 L4-5

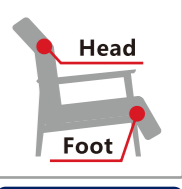
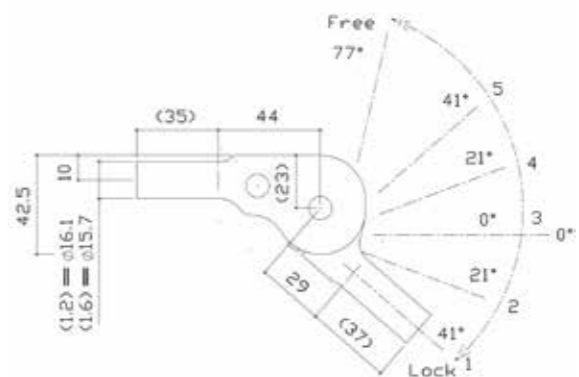
可应对各种安装方法及标准通用的棘轮传动装置 SS 系列。

棘轮传动装置 SS 系列 / SS



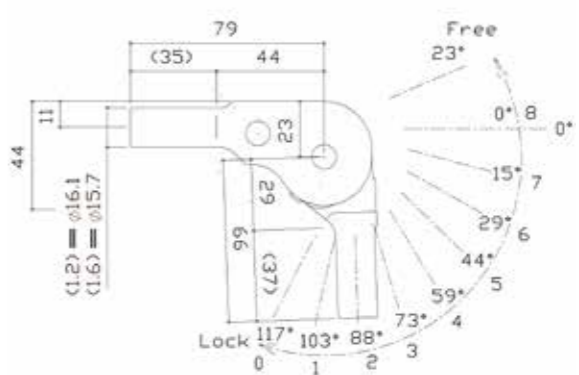
重量	0.2 kg
卷数	1.2/1.6
段数	S1-3 S1-4 S1-5 S3-5

棘轮传动装置 SS 系列 / RS



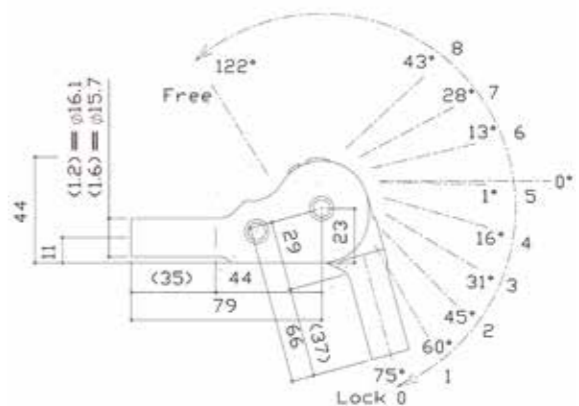
重量	0.2 kg
卷数	1.2/1.6
段数	S1-3 S1-4 S1-5 S3-5

棘轮传动装置 SS 系列 / 7NRS



重量	0.2 kg
卷数	1.2/1.6
段数	7S0-6 7S1-6 7S1-7 7S2-8

棘轮传动装置 SS 系列 / 7RNRS

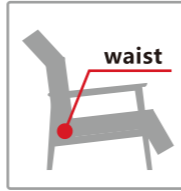
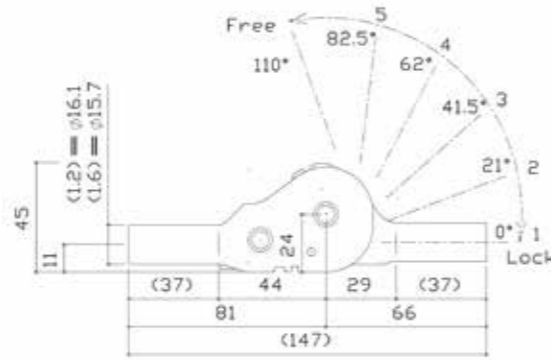


重量	0.2 kg
卷数	1.2/1.6
段数	7S1-6 7S1-7 7S2-8

| 拥有佳绩、标准通用的棘轮传动装置 WS 系列。

| 独创技术开发，拥有可靠的性能和强度的 SDLV 系列。

棘轮传动装置 WS 系列 / 5WS



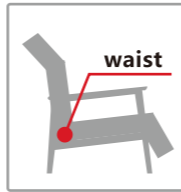
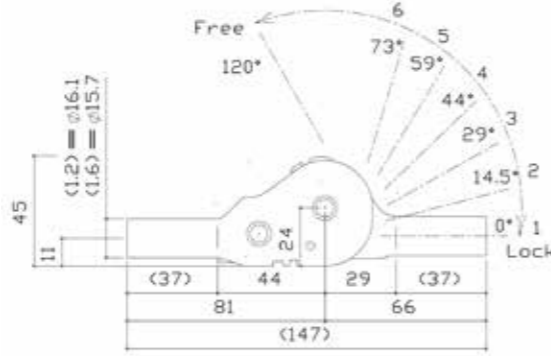
重量 0.2 kg
卷数 1.2/1.6
段数 5S1-3 5S1-4 5S1-5 5S3-5

杠杆式传动装置 (14段) / SDLV-14

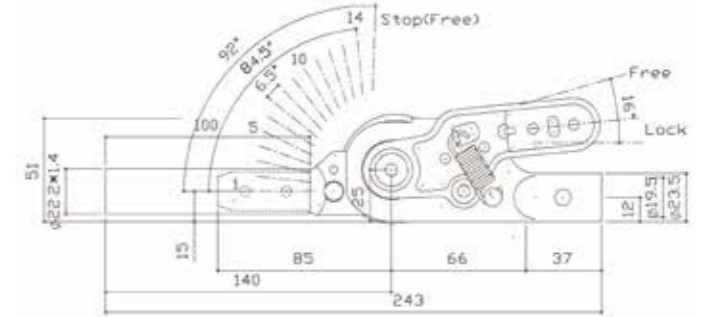


重量 0.68 kg
段数 1-14

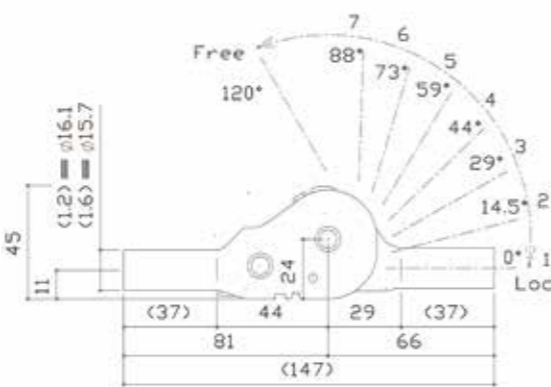
棘轮传动装置 WS 系列 / 6WS



重量 0.2 kg
卷数 1.2/1.6
段数 7S 1-6



棘轮传动装置 WS 系列 / 7WS

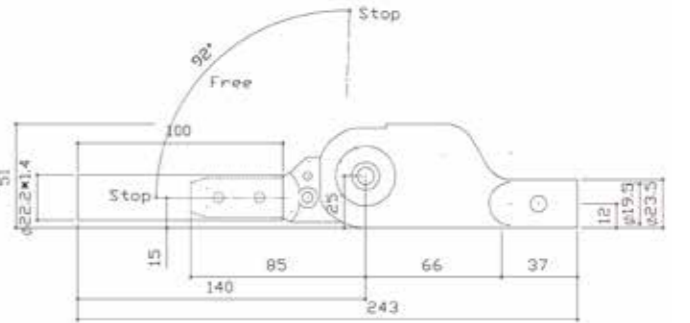


重量 0.2 kg
卷数 1.2/1.6
段数 7S 1-7

杠杆式传动装置 (支点) / SDLV-S

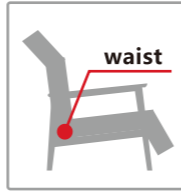
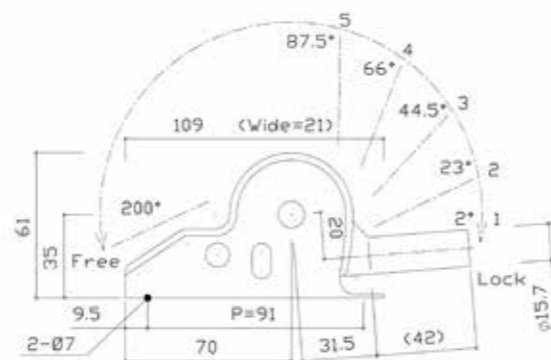


重量 0.39 kg
段数 Free



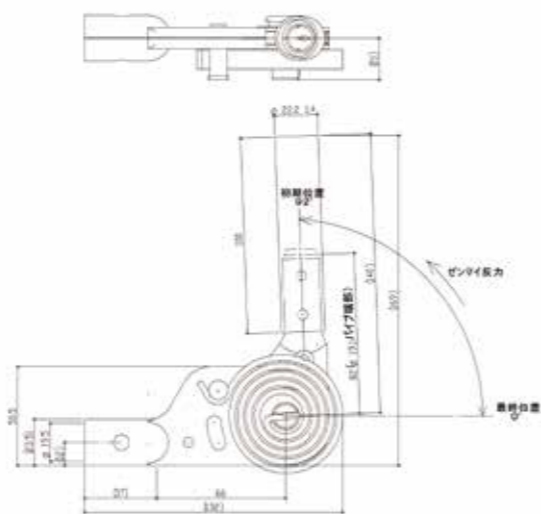
| 专为木质部份和平面等设计的 HD 传动装置。

木工用棘轮传动装置 / HD



重量 0.2 kg
卷数 1.2/1.6
段数 L1-2 L1-3 L1-4 L1-5 L2-4 L2-5 L3-5 L4-5

杠杆式传动装置 (正向发条) / SDLV-SZ



重量
0.56 kg
段数
Free

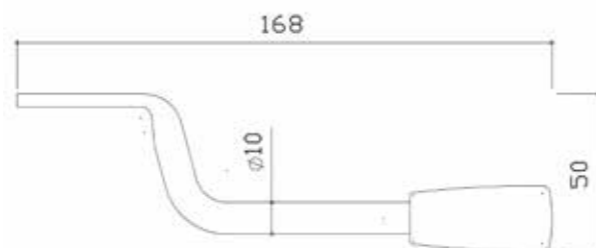
杠杆式传动装置 (逆向发条) / SDLV-SZR



重量
0.57 kg
段数
Free

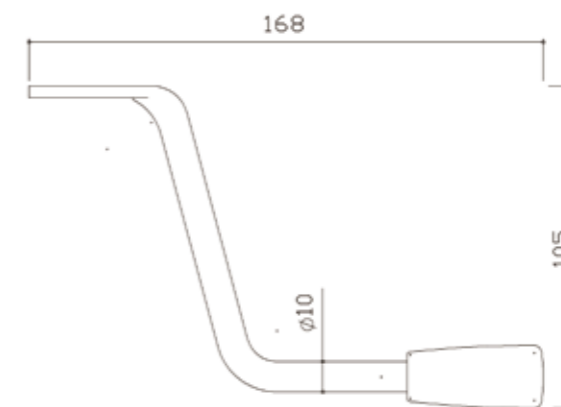
| 提供SDLV-14的各种操作手把, 可以配合各产品使用。

杠杆式传动装置 (50mm手把) / SDLV-LV50



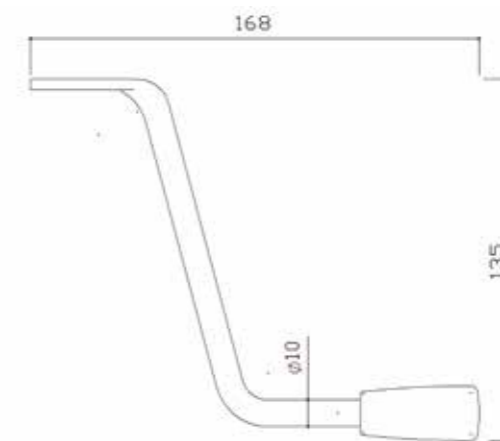
重量
0.12 kg

杠杆式传动装置 (100mm手把) / SDLV-LV100



重量
0.14 kg

杠杆式传动装置 (130mm手把) / SDLV-LV130

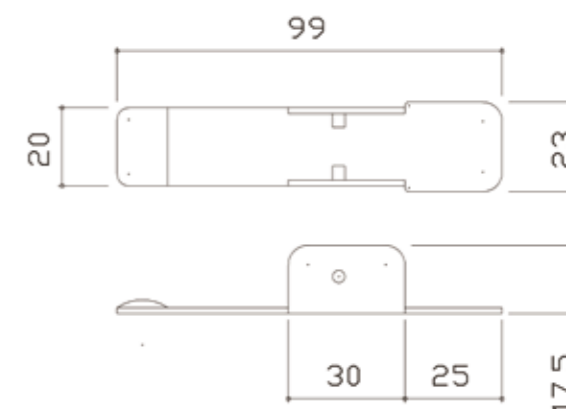


重量
0.15 kg

SUPER DRIVE® 传动装置外壳

| 用作保护传动装置的角部和地面等。(可选)

SS/WS用树脂外壳 / GC-1



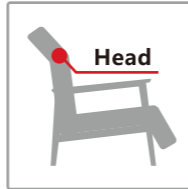
重量
0.004kg
卷数
棘轮传动装置用
外壳

03

FREE DRIVE 自由驱动器

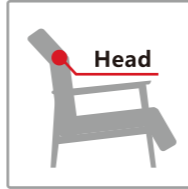
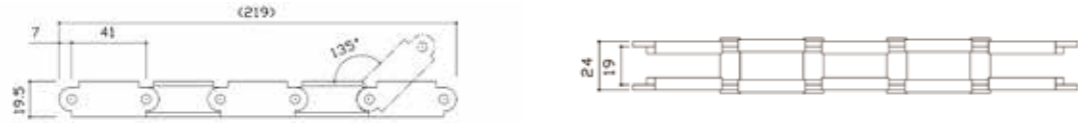
| 可自由变换角度的自由驱动器系列。

波纹管金属零件 3连 / JB-3



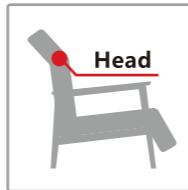
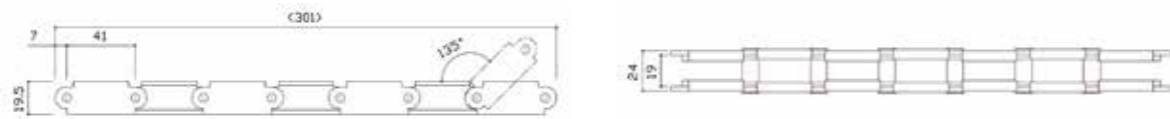
重量
0.14 kg

波纹管金属零件 5连 / JB-5



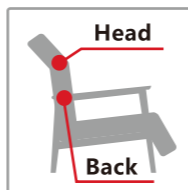
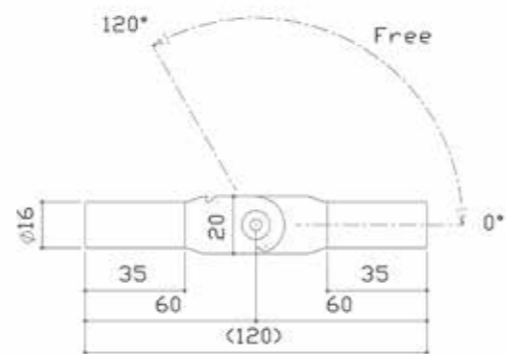
重量
0.24 kg

波纹管金属零件 7连 / JB-7



重量
0.34 kg

自由调节金属零件 / FS



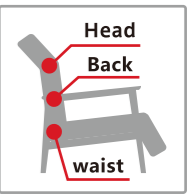
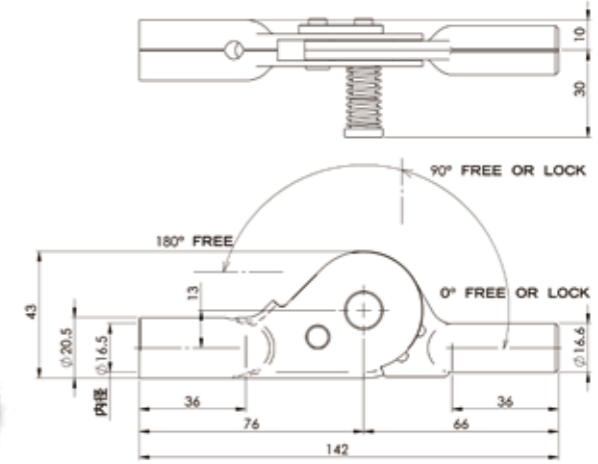
重量
0.10 kg

卷数
1.2/1.6

段数
Free

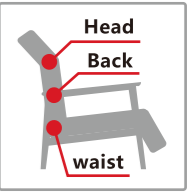
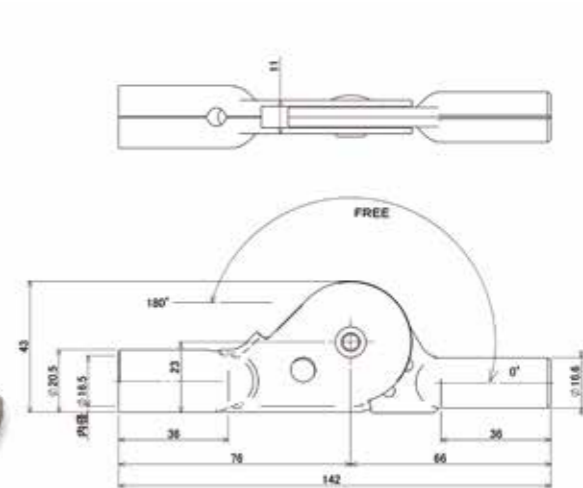
| 在自由驱动器中设置固定制动器，减少产品包装尺寸。

折叠金属零件 (制动器) / NFS-ST



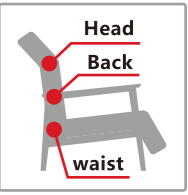
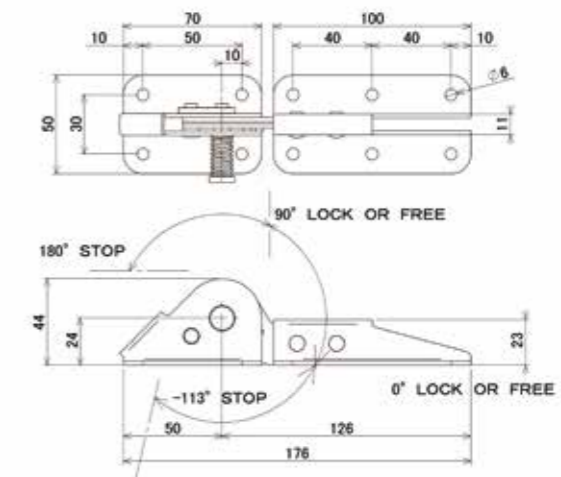
重量
0.23 kg

折叠金属零件 (自由调节) / NFS-S



重量
0.21 kg

折叠金属零件 (木工用) / NFS-ST-T1



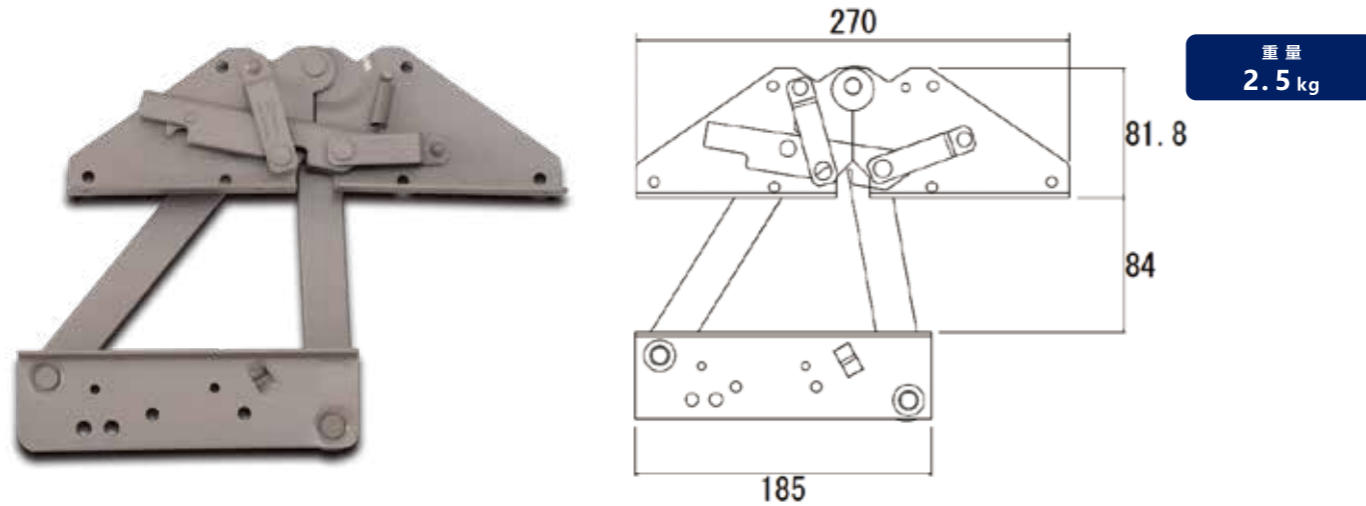
重量
0.35 kg

04 FUNCTIONAL HINGE

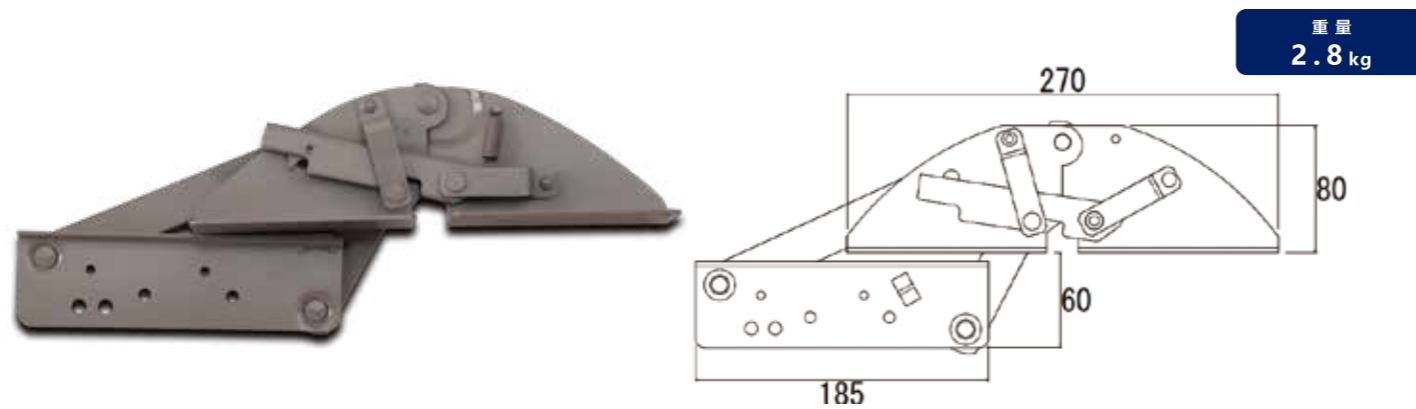
功能合页

专门针对沙发床特殊设计的，拥有佳绩的可调式金属零件。

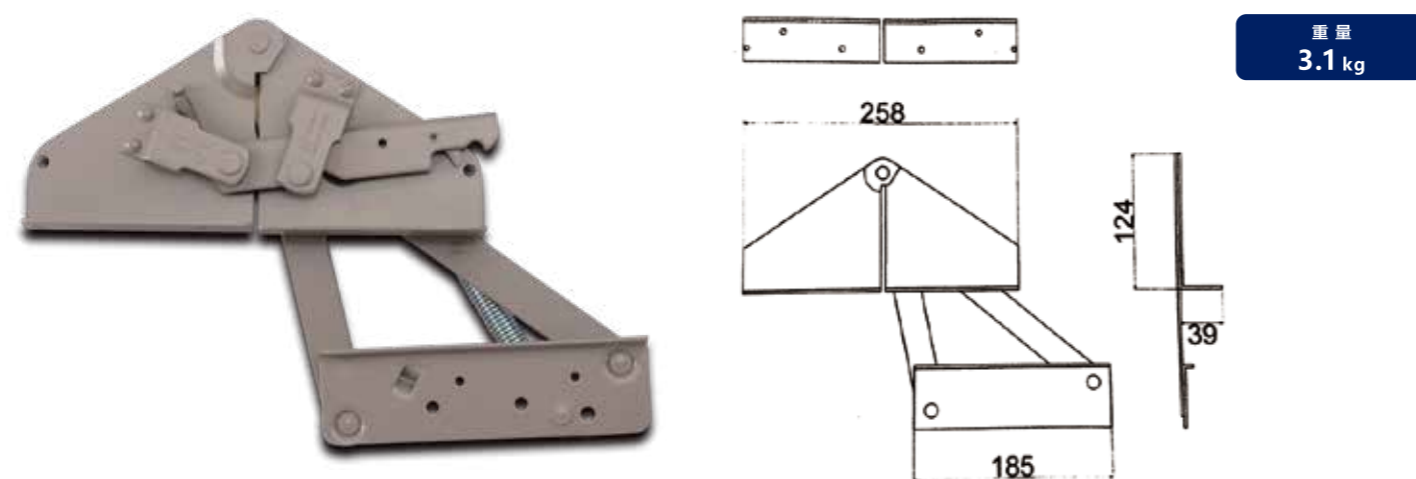
沙发床自动调节金属零件 / RK



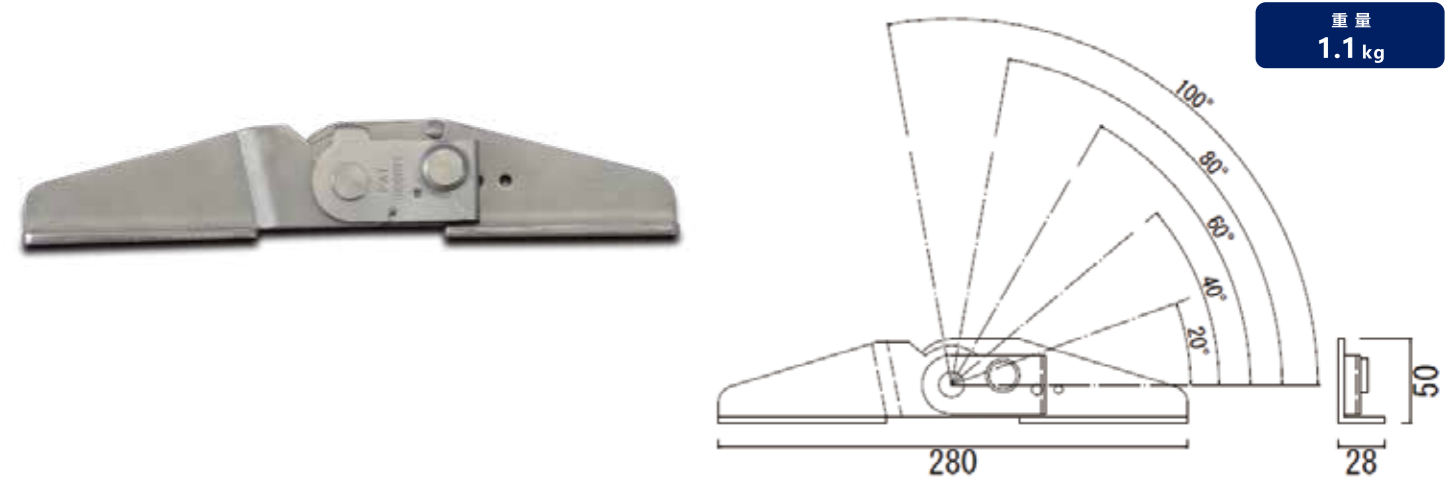
沙发床自动调节金属零件 / NRK



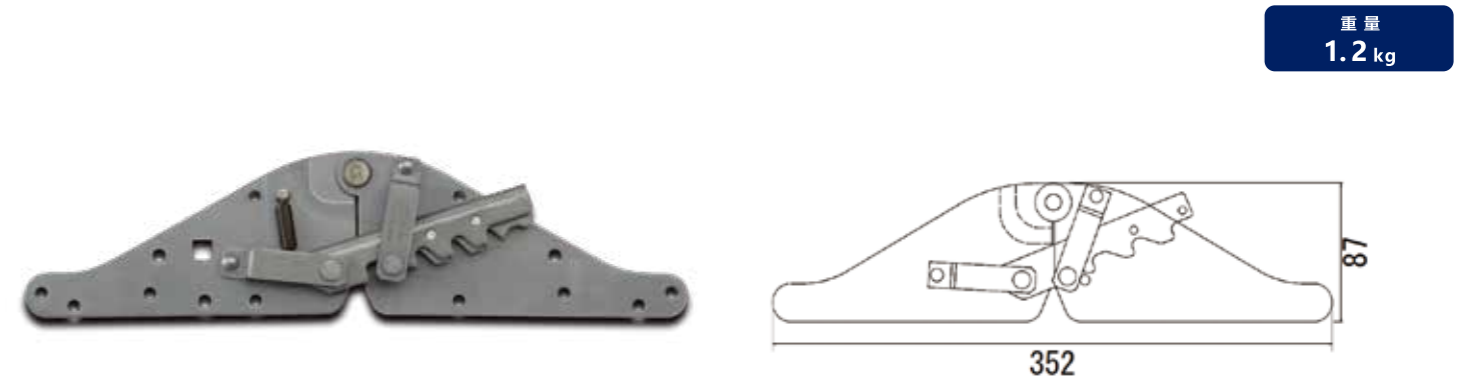
沙发床自动调节金属零件 / NRF



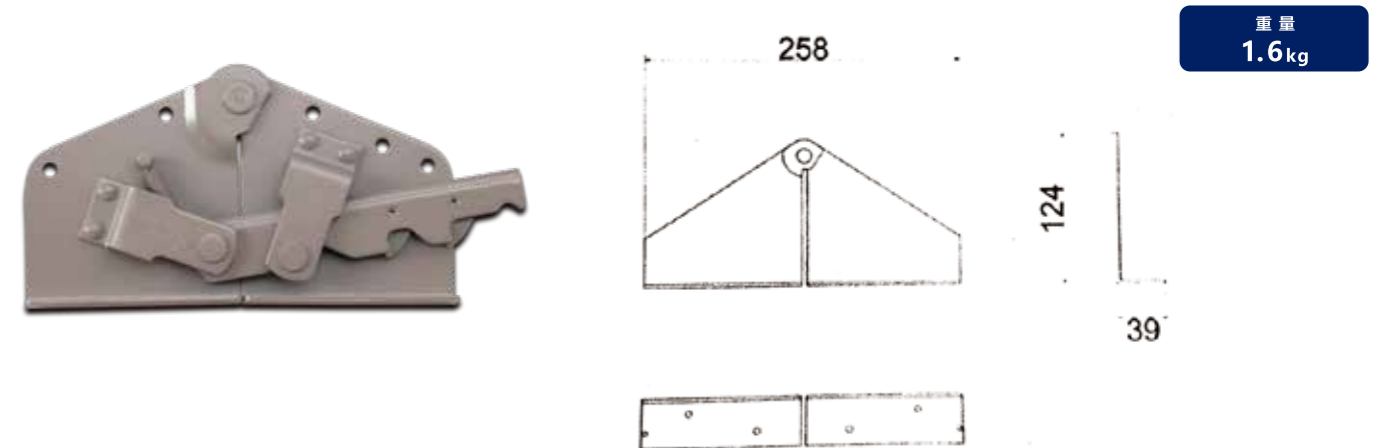
沙发床可调式金属零件 / MZ-100



沙发床可调式金属零件 / ST-3



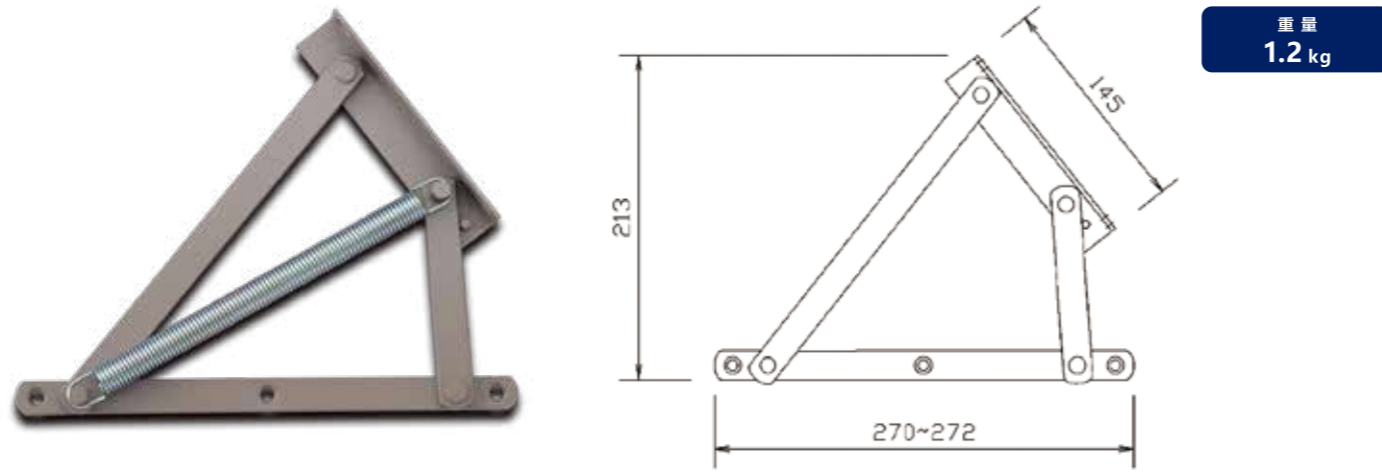
沙发床可调式金属零件 / L-2



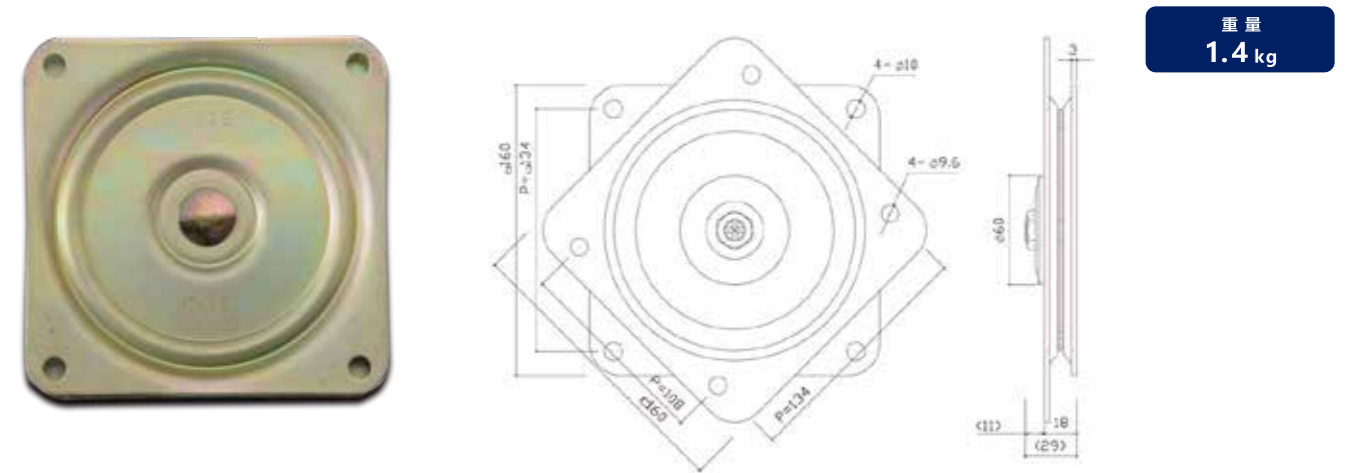
| 可有效利用床下空间的睡床用收纳金属零件。

| 让餐椅，躺椅，桌子等能轻快稳定的转动。

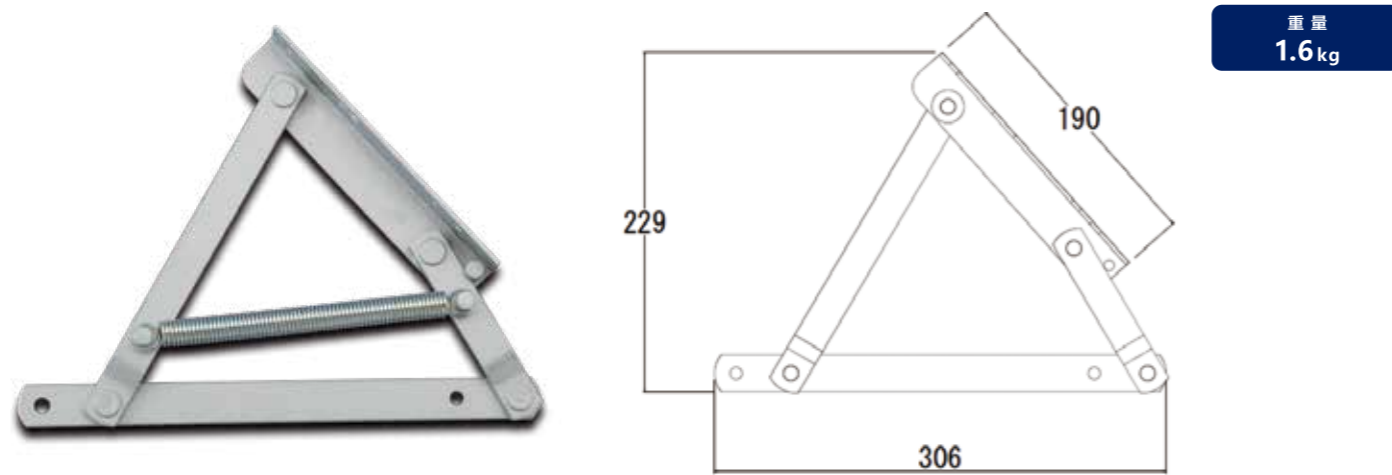
睡床收纳金属零件 / 特种机械臂



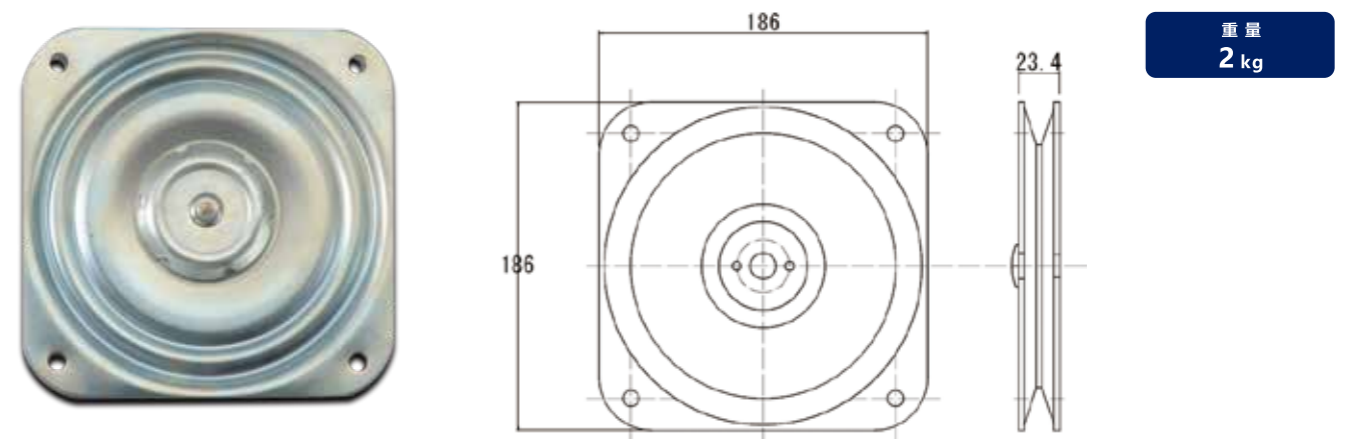
旋转盘 / H161-24



睡床收纳金属零件 / S型机械臂



旋转盘 / AT400 (BR)



睡床收纳金属零件 / 气压机械臂

